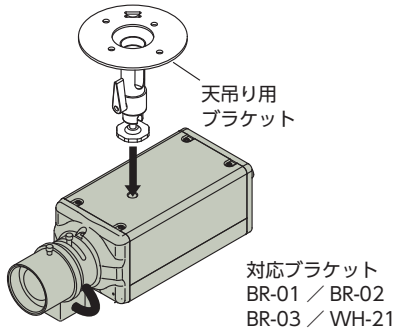
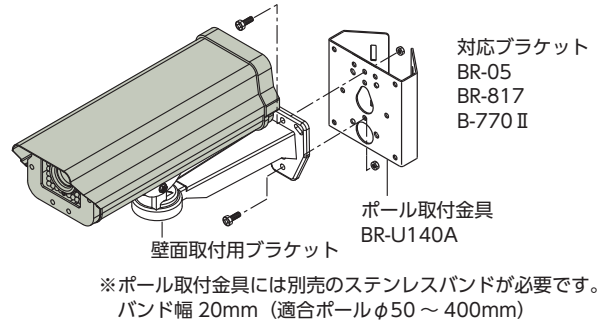


施工案内

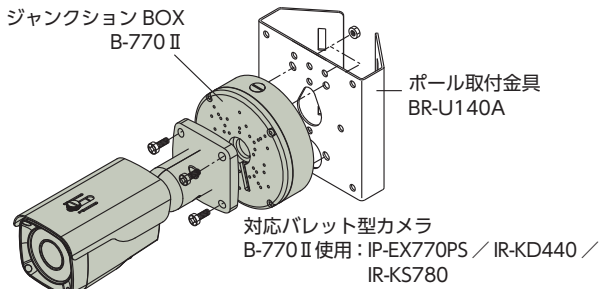
BOX カメラ 天吊り施工例



ハウジング一体型カメラ ポール取付金具施工例

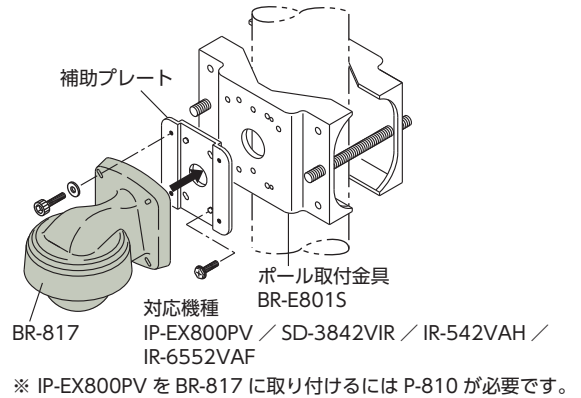


バレット型カメラ ポール取付金具施工例

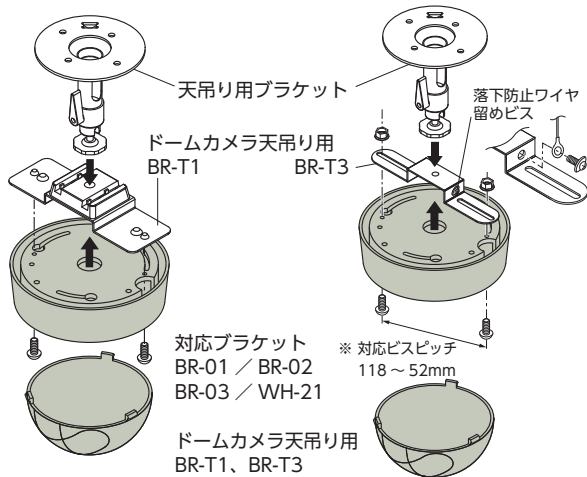


※ポール取付金具には別売のステンレスバンドが必要です。
バンド幅 20mm (適合ポールφ50～400mm)

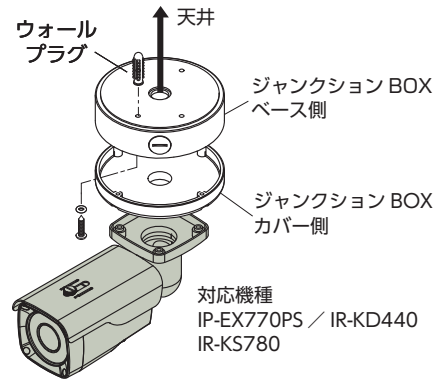
バンドルドームカメラ ポール施工例



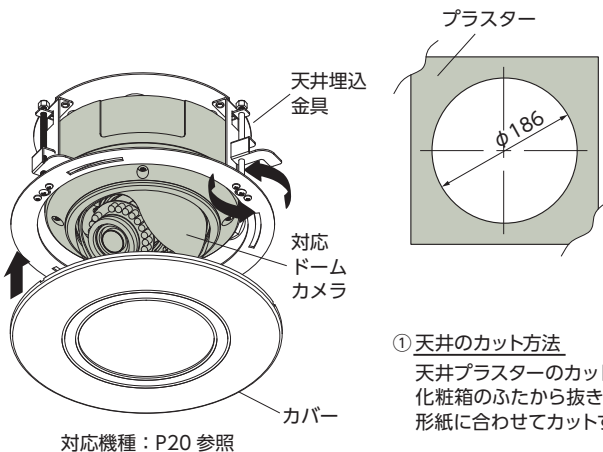
ドームカメラ 天吊り施工例



ジャンクション BOX 施工例



ドームカメラ 天井埋込金具施工例



① 天井のカット方法

天井プラスターのカットは化粧箱のふたから抜き取り、形紙に合わせてカットする。

② プラスターへの固定方法

※ビスを右廻りで締めつけることで天井プラスターにロックされます。

③ カバーの着脱方法

1. カバーの取付けは切欠き(A)に合わせて押し込み、反時計方向に(B)まで廻す。
2. 取外しは逆に時計方向(A)まで廻し、下に引き抜く。