

TV308M-2

【仕様】 「F1.2」 デイ & ナイトカメラ対応バリフォーカルレンズ

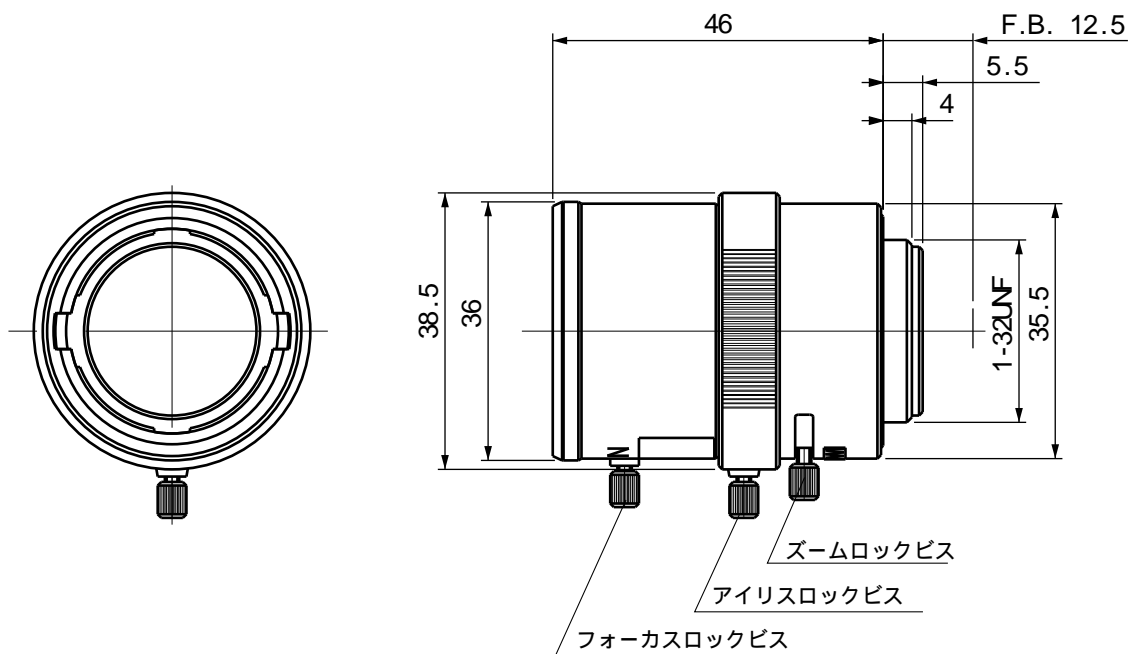
イメージサイズ: $\frac{1}{3}$ $\frac{1}{4}$

焦点距離:	3~ 8mm	バックフォーカス:	7.25~ 12.81mm(In Air)
最大口径比:	1:1.2	フランジバック:	12.5mm
絞り:	F 1.2~ Close	操作方式:	フォーカス: 手動 ズーム: 手動 アイリス: 手動
包括角度:	3mmにて 92.5° × 68.4° 8mmにて 35.6° × 26.7°	作動温度範囲:	-10~+50
最大画面寸法:	4.8x 3.6mm (6mm)	マウント:	CS-マウント (レンズ姿勢調整可能)
至近距離:	0.3m(前玉面より)	大きさ, 質量:	38.5mm, 約 43g
最近接の撮影範囲:	3mmにて 63.1x 40.4cm 8mmにて 19.3x 14.3cm		

【構成】

- レンズ..... 1
- レンズキャップ..... 1
- ダストキャップ..... 1

【外観図】



Unit:mm