

PHOENIX TV308DC-2

光学倍率2.7倍、水平画角92.5°が撮影できる
デイ&ナイト仕様のバリフォーカルレンズです。

【仕様】

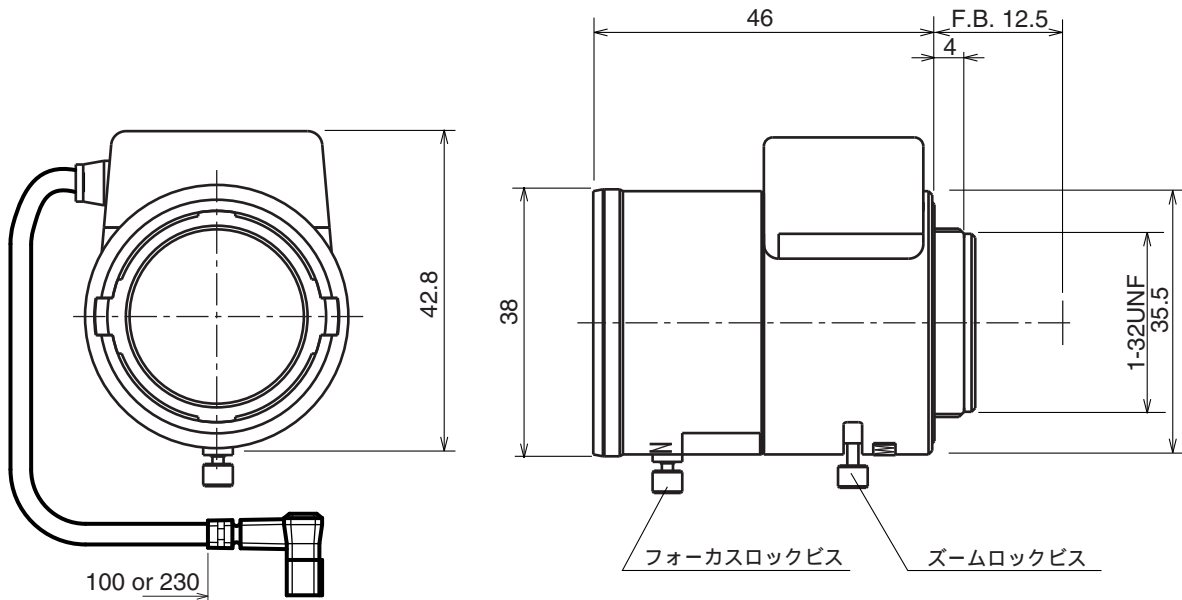
イメージサイズ：①/③ ①/④

焦点距離：	3～8mm	バックフォーカス：	7.25～12.80mm (In Air)
最大口径比：	1:1.2	フランジバック：	12.5mm
絞り：	F1.2～360相当 オートクローズシステム	操作：	フォーカス：手動 ズーム：手動 アイリス：ガルバノメーター駆動
ズーム比：	2.7倍	作動温度範囲：	-10～+50
包括角度：	3mmにて 92.5°×68.5° 8mmにて 35.6°×26.7°	マウント：	CS-マウント（レンズ姿勢調整可能）
最大画面寸法：	4.8×3.6mm（6mm）	大きさ：	38×42.8×46mm
至近距離：	0.3m（前玉面より）	質量：	約63g

【構成】

- レンズ・・・・・・・・・・・・・1
- レンズキャップ・・・・・・・・・・1
- ダストキャップ・・・・・・・・・・1

【外観図】



Unit:mm

【回路図】

