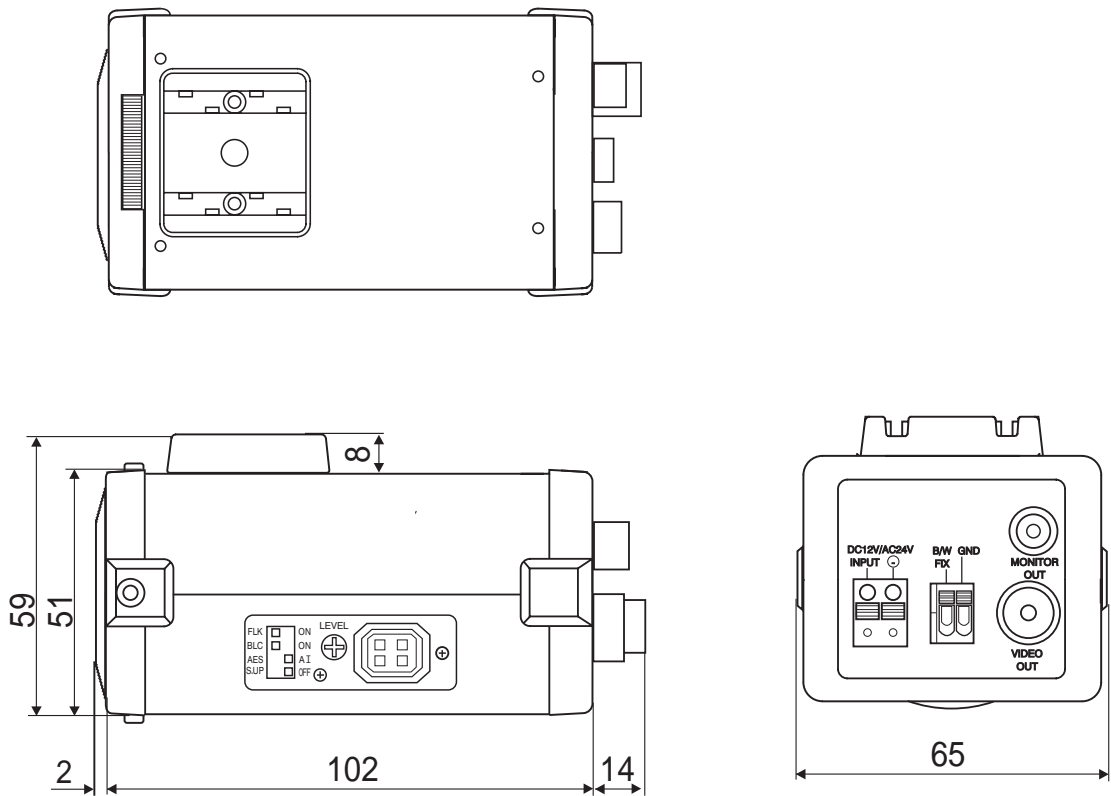


外形図



仕様	
品番	SE-7331
撮像デバイス	1/3インターライン転送方式CCD
有効画素数	768(H) X494(V)
同期方式	内部同期方式
走査周波数	水平 :15.734kHz 垂直 :59.94Hz
映像信号出力	1.0Vp-p 75 BNC-J
モニター出力	RCA-J
水平解像度	540TV本
S/N比	52dB以上
最低被写体照度	0.01LUX (感度UP時)
ホワイトバランス	AUTO
電子シャッター	最大100,000秒可変
フリッカーレス	ON/OFF選択可能
逆光補正	ON/OFF切替可能
SUP (感度UP)	ON/OFF切替可能
レンズマウント	CSマウント
電源	(1)電源重畳式(専用コントローラ)より供給 (2)DC12V/AC24V (1)(2)は自動判別
消費電流	250mA (Max400mA)
周囲温度	-10 ~ 50
周囲湿度	85%以下(動作)
外形寸法	65mm(W)×60mm(H)×104mm(D) [レンズ除く]
質量	205g
付属品	取扱説明書×1

品名	デジナイカメラ	品番	SE-7331	NO	1/1
----	---------	----	---------	----	-----