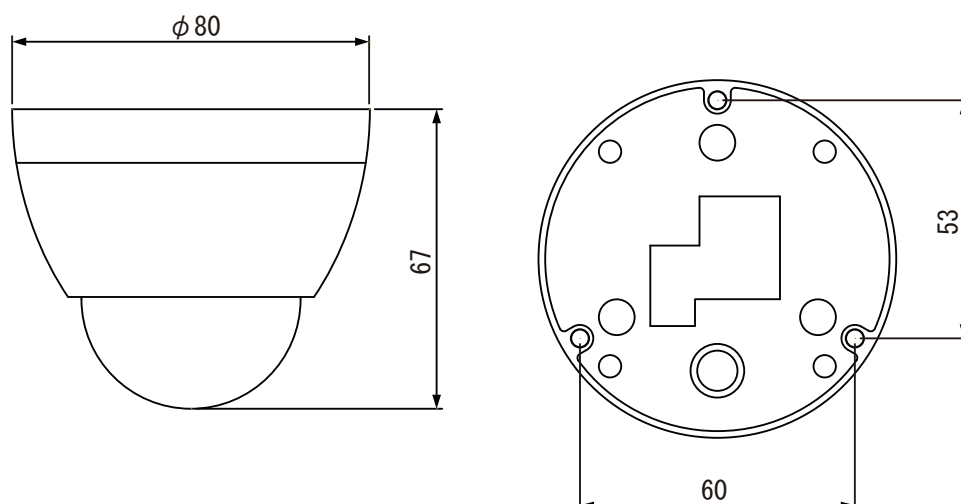


■外形図



■仕様

| | | |
|----------|------------|--|
| モデル名 | IP-S100PV | |
| システム | 画像圧縮方式 | 3ストリーミング: H.264/M-JPEG(ストリーミング1,2)、H.264/MPEG4(3GPP) |
| | 画像解像度 | 1280x800 / 1280x720 / 640x480 / 320x240 / 176x144 |
| | 画像ビットレート調整 | 最大8Mbps |
| | 最大フレームレート | すべての解像度で最大30fpsまで |
| | セキュリティ | パスワード保護 / IPフィルタリング / HTTPS / IEEE 802.1x / QoS/DSCP |
| | 同時接続 | 最大4ユーザ |
| | 警報通知 | SMTp / FTP / HTTP / Micro SD |
| | イベント前後録画 | イベント前録画: 0~5秒、イベント後録画: 0~5秒 |
| カメラ | イメージセンサ | 1/4インチ CMOSセンサ 1メガピクセル |
| | シャッタースピード | 屋外 / 屋内 / 1/30, 1/50, 1/60, 1/100, 1/125, 1/250, 1/500, 1/1000 |
| | 最低照度 | 0.2Lux(カラー)/0.1Lux(白黒) |
| | 監視角度 | 水平(H)68.88°、垂直(V)46.40° |
| | レンズ | 2.8mm/F1.8 |
| | AGC | x8/x16/x24/x32 |
| | 感度アップ | 1/30,1/15,1/10 |
| | D-WDR | OFF、1~8レベル |
| | ノイズリダクション | OFF、1~9レベル |
| | 画像向き | フリップ、ミラー |
| インターフェース | ネットワーク | イーサネット(10Base-T/100Base-TX) / PoE |
| | SDカード | MicroSDカード(32GBまで) |
| 基本 | 電源 | DC12V:最大2.04W PoE:最大2.8W |
| | 寸法 | φ80mm x 67mm(高さ) |
| | 重量 | 340g |

| | | | | | |
|----|--------------------|----|-----------|----|-----|
| 品名 | バンドルドームカメラ 1Mpixel | 品番 | IP-S100PV | NO | 1/1 |
|----|--------------------|----|-----------|----|-----|