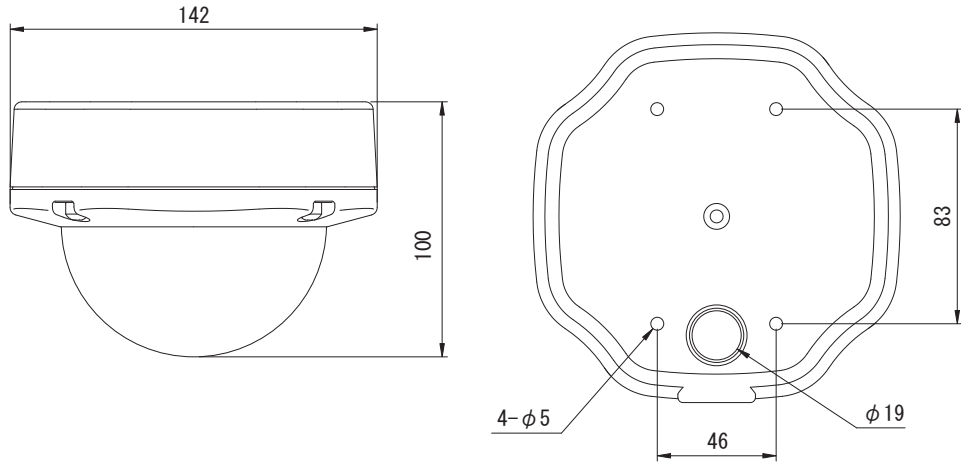


■外形図



(mm)

■仕様

モデル名	IP-H800PV	
システム	画像圧縮方式	3ストリーミング:H.264/M-JPEG(ストリーミング1,2)、H.264 (3GPP)
	画像解像度	1920x1080 / 1280x720 / 640x480 / 320x240 / 176x144
	画像ビットレート調整	32/48/64/96/128/192/256/320/384/448/512/576/640/704/768Kbps 1/1.5/2/2.5/3/3.5/4/5/6/7/8/9/10Mbps
	最大フレームレート	すべての解像度で30fpsまで
	セキュリティ	パスワード保護 / IPフィルタリング / HTTPS / IEEE 802.1x
	プロトコル	Ipv4/v6 / HTTP / HTTPS / QoS Layer 3 level / FTP / SMTP / Bonjour / UPnP / SNMPv1/v2c/v3 / DNS / DDNS / NTP / RTSP / RTP / UDP / IEEE 802.1x / DHCP / アクセスリストによるフィルタリング
	同時接続	最大4ユーザ
	記録媒体	Micro SDカード
	警報通知	SMTP / FTP / HTTP / Micro SD
	イベント前後録画	イベント前録画:0~5秒、イベント後録画:0~5秒,10秒
カメラ	イメージセンサ	1/2.7インチ プログレッシブスキャン CMOSセンサ 2メガピクセル
	シャッタースピード	屋外 / 屋内 / 1/30, 1/50, 1/60, 1/100, 1/125, 1/250, 1/500, 1/1000, 1/10000
	ビデオアウト	BNC(1Vp-p,75Ω)
	最低照度	0.05Lux(カラー)/0.01Lux(白黒)
	監視角度	水平(H)87.66~35.49°、垂直(V)56.74~20.41°
	レンズ	3~9mm/F1.8
	赤外線LED	18個内蔵 / 到達距離15m
	デイナイト	光センサモード/カラーモード(デイ)/白黒モード(ナイト)/時間モード/デジタル入力同期モード
	AGC	x8/x16/x24/x32/x48/x64
	感度アップ	1/30,1/15,1/10,1/5
	D-WDR	OFF、1~8レベル
	ノイズリダクション	OFF、3D(1~9レベル)、2D(1~9レベル)、 画像向き
	音声	音声
音声	音声圧縮方式	G.711(64Kbps) / G.726(24Kbps) / G.726(32Kbps) /
	音声ボリューム調整	マイク入力 / ライン出力をWEBから調整可能
	音声入力	マイク入力
	音声出力	ライン出力
インターフェース	ネットワーク	イーサネット(10Base-T/100Base-TX) / PoE
	ビデオ	BNCビデオコンポジット信号 (NTSC/PAL)
	I/Oポート	アラーム入力/アラーム出力/ビデオ出力/音声入力/マイク入力
	SDカード	MicroSDカード(32GBまで)
基本	電源	DC12V:最大(IR On時)3.84W PoE:最大(IR On時)4.8W
	寸法	142mm(幅)x100mm(高さ)
	重量	1300g
	動作温度	-10℃~+45℃
	防水規格	IP66

品名	フルHDネットワークカメラ 赤外線バンドルドーム型	品番	IP-H800PV	NO	1/1
----	------------------------------	----	-----------	----	-----