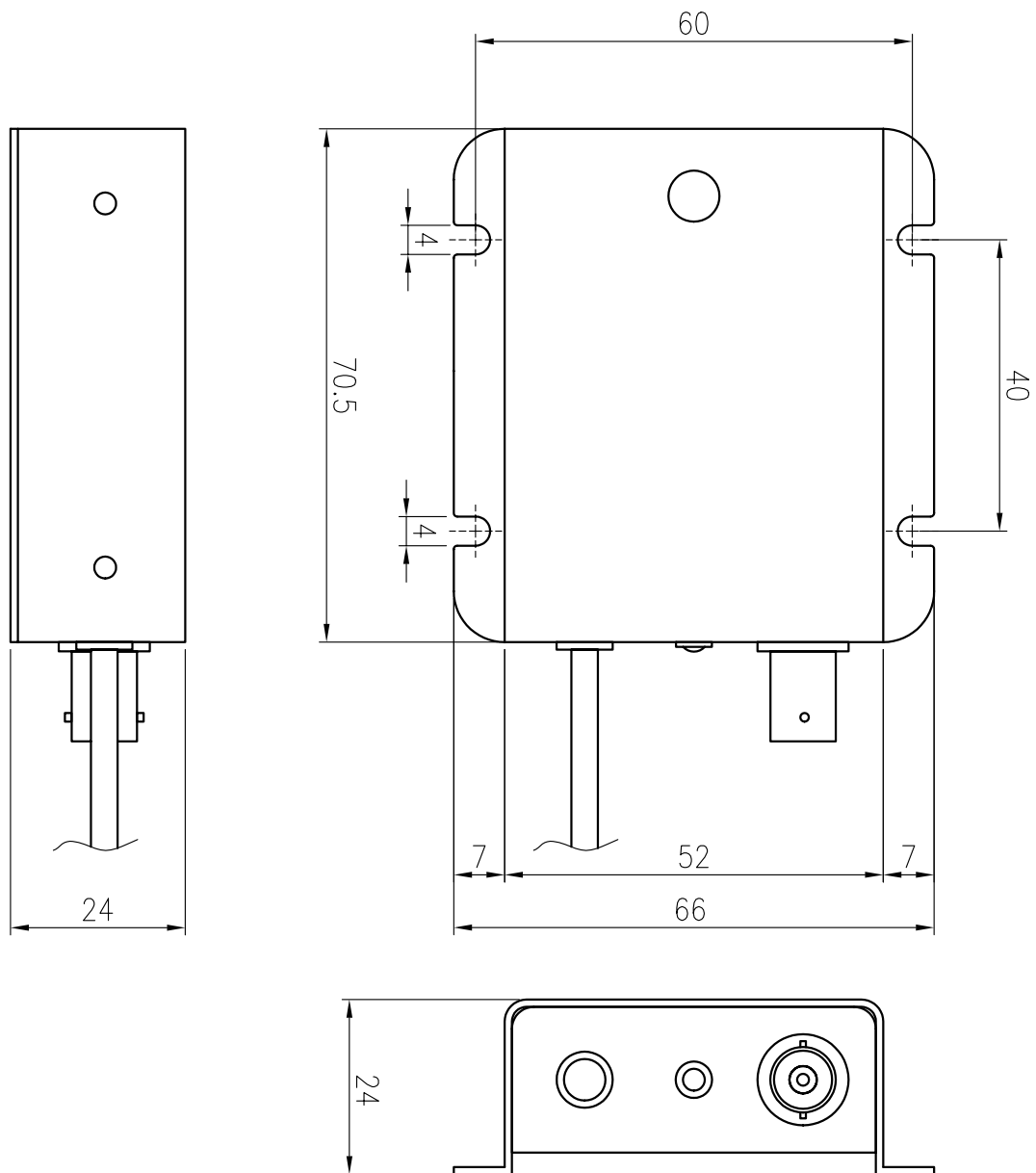


■ 外形図



(mm)

仕様	
品番	CPM-400
テレビジョン方式	NTSC方式準拠
走査周波数	水平15.734kHz、59.94Hz
周期方式	内部同期方式
映像出力	1.0vp-p 75Ω
電源入力	専用コントローラ GCUシリーズより供給
	DC20~24V
電源出力	DC12V 400mA(MAX)
使用適合カメラ	DC12V NTSC
周囲温度	0°C~40°C(推奨)
外形寸法	本体W66×H24×D70.5mm
質量	260g(プレート90g含)
付属品	カメラ本体に取付用ネジ×1

品名	ワンケーブル変換モジュール	品番	CPM-400	NO	1/1
----	---------------	----	---------	----	-----