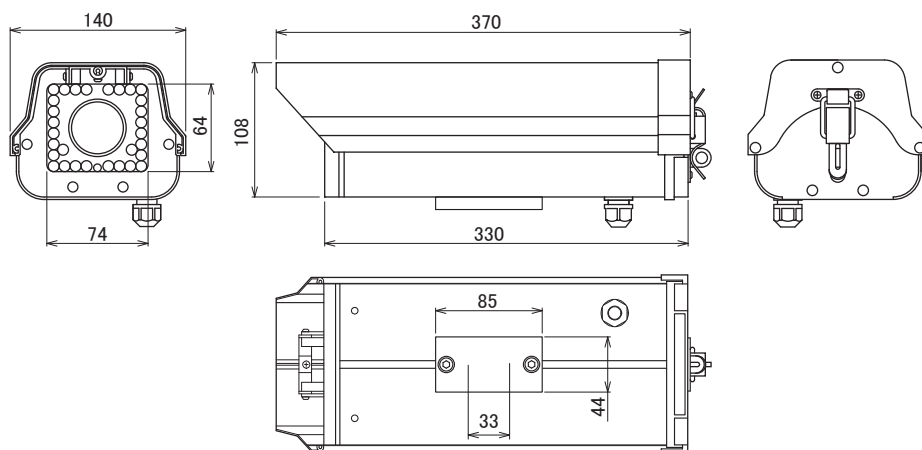


■ 外形図



(mm)

仕様		
品番		SD-606IR
カメラ部	有効画素数	48万画素 976(H) × 494(V)
	イメージセンサー	1/3" CCD
	映像信号方式	NTSC方式
	映像出力	1.0Vp-p / 75 Ω
	走査方式	2 : 1 インターレース方式
	解像度	水平 700TV本
	S/N比	52dB以上 (AGC OFF)
	同期方式	内部同期
	最低被写体照度	0.01Lux F1.2 (SENSUP AUTO : 0.00002Lux)
	フリッカーレス機能	シャッター変更にて対応
	デイナイト機能	ON/OFF(IRカットフィルター方式)
	シャッター	AUTO、FLK、MANUAL(1/60 ~ 1/100000、x2 ~ x256)、1/60
	AGC	HIGH、MIDDLE、LOW、OFF
	SENSUP	AUTO(x2 ~ x256)、OFF
	逆光補正機能	DWDR、BLC、HSBLC、OFF
	ホワイトバランス	自動追尾型、自動調整型、AWC、詳細値設定、室内、室外
	デイ・ナイト	AUTO、カラー、B/W、外部
	SMART 3DNR	ON/OFF
	モーション	ON/OFF(エリア4ヶ所)
	プライバシーゾーン	ON/OFF(エリア8ヶ所)
手ブレ補正	ON/OFF	
反転	水平、垂直、水平垂直、OFF	
言語	日本語(全16ヶ言語)	
レンズ	13VG2811ASIR(2.8mm ~ 11mm F1.4) ※実効値 3.0mm ~ 11mm	
監視角度	水平 (H) 81.2 ~ 24.62°、垂直 (V) 65.47 ~ 18.59°	
レンズマウント	CSマウント	
マイク	無	
録画部	I/Oセンサー入力	無電圧接点 (N.O/N.C切替可) TTL x 1
	アラーム出力	オープンコレクタ出力 x 1 (モーション検出)
	録画メディア	SDカード 1GB ~ 32GB(SDHC)、64GB ~ 128GB(SDXC)
	解像度 / フレームレート	960 × 480、720 × 480、360 × 240 / 1~30fps
	モード	常時、イベント、スケジュール、手動、上書き、停止
	モーション検出	範囲及び感度設定可
	再生	再生、早送り、コマ送り、早戻し、コマ戻し、一時停止
	スピード	x1 / x2 / x4 / x8 / x16 / x32
ステータス LED 表示	LED(赤色) : 録画状態表示、点灯 : 録画中及び待機中 点滅 : SDカード異常、未挿入及びフォーマット中、消灯 : 録画停止中	
一体型	電源	DC12V
	消費電流	270mA (最大値 610mA)
	動作温度 / 湿度	-10°C ~ 50°C / 90%以下
	外形寸法 / 質量	140(W) × 108(H) × 370(D)mm / 1.6kg
	防水規格	IP66
	入出力端子	映像 : BNC-J、電源 : DC-J、アラーム : 端子
付属品	リモコン、ブラケット取り付けベース、六角穴ビス、六角レンチ、ケーブル入線口	

品名

SDカメラ 赤外線付ハウジング一体型モデル

品番

SD-606IR

No.

1/1