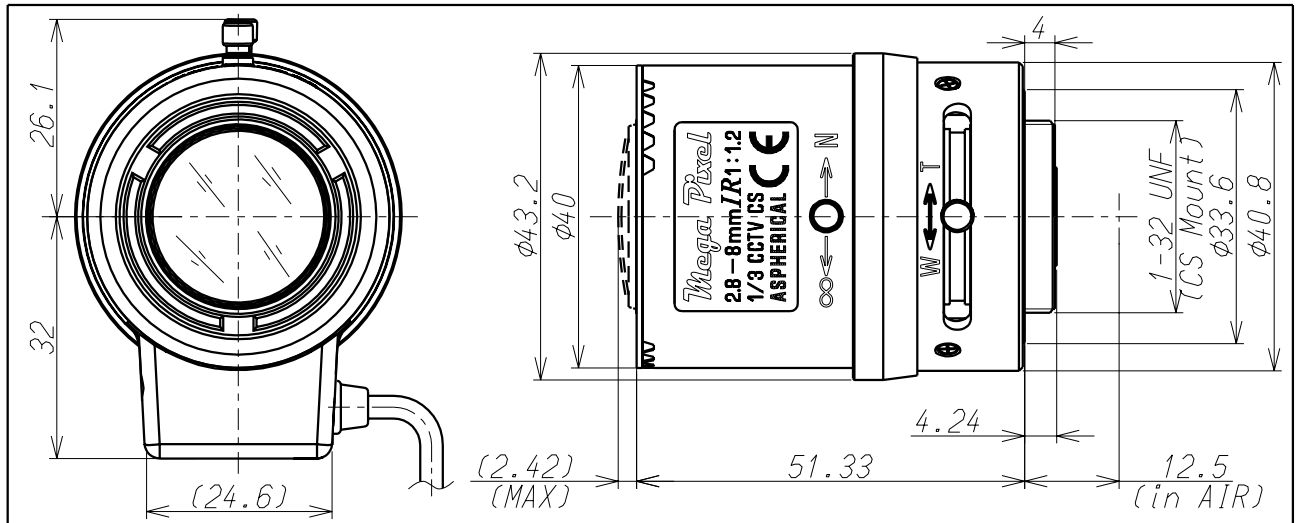


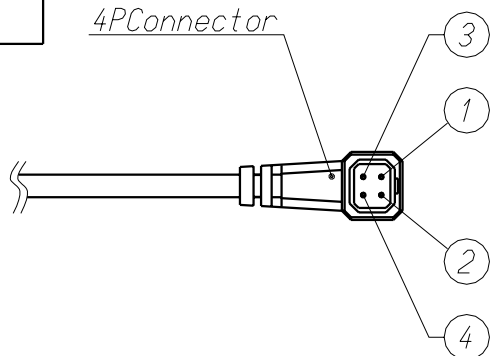
# M13VG288IR

**Mega Pixel**



Imager Size	イメージャーサイズ	1/3
Mount Type	マウント	CS
Focal Length	焦点距離	2.8~8mm
Aperture Range	絞り範囲	1.2~360
Angle of View(Horizontal×Vertical) 画角(水平×垂直)	1/3 Wide Tele	100.1° × 72.9° 35.8° × 26.9°
	1/4 Wide Tele	72.8° × 53.9° 26.8° × 20.1°
Focusing Range	フォーカス範囲	0.3m ~ ∞
Operation 操作方法	Focus フォーカス	Manual w/lock 手動ロック付
	Zoom ズーム	Manual w/lock 手動ロック付
	Iris アイリス	Auto Iris(DC) オートアイリス(DC)
Filter Size	フィルターネジ径	—
Back Focus(in air)	バックフォーカス(in air)	wide 8.487~15.085mm
Wave Length	対応波長	Visible Light ~ Near Infrared 可視光域 ~ 近赤外域
Operating Voltage	作動電圧	OPEN:4.0V CLOSE:0.7V
Weight	重量	( g )
Operating Temperature	動作温度範囲	-20℃~+60℃
Wiring Diagram	配線図	4PConnector

Pin	
1	Cont(-)
2	Cont(+)
3	Drive(+)
4	Drive(-)



※開発中の機種の為、予告無しに外観、仕様等が変更される事があります。(2010/03/19) DF015FD100/DF015FC100-00