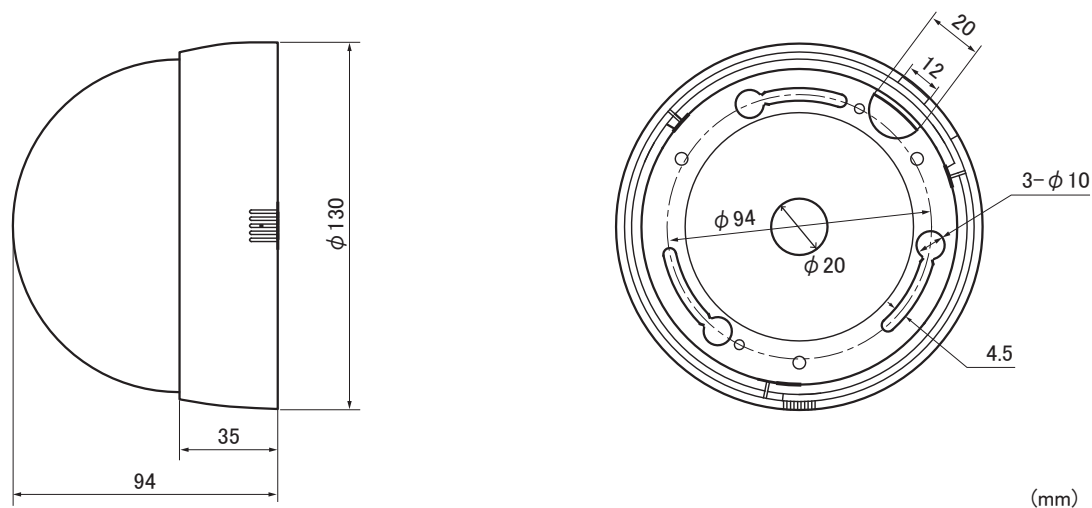


■ 外形図



仕様	
品番	IR-9340AHM
有効画素数	130万画素 1305(H)×1049(V)
映像信号方式	AHD 1.0 / NTSC
映像出力	1.0Vp-p / 75Ω
解像度	水平1000TV本
S/N比	50dB以上
最低被写体照度	0.1 Lux F1.4 (SENSUP : 0.001 Lux X30)
イメージセンサー	1/3" CMOS
同期方式	内部同期
ホワイトバランス	ATW / AWC / マニュアル / 室内 / 室外 / AWB
ゲインコントロール	AGC : Level Setting (0~15)
デジタルワイドダイナミック	ON / OFF
シャープネス	オート(0~10)
動き検知	OFF / ON (エリア4ヶ所)
プライバシー	OFF / ON (エリア4ヶ所)
逆光補正	OFF / BLC / HSBLC
フリッカーレス	シャッター変更にて対応
デナイト	カラー / 白/黒 / EXT / オート (TDN : ICR [IRカットフィルター方式])
赤外線LED	12個
DNR	2DNR / 3DNR
映像反転	OFF / ミラー / V-FLIP / 回転
レンズ	オートアイリスパリアフォーカルレンズ 2.8~10.0mm (F1.4~360)
監視角度	水平(H) 81.20~26.99°、垂直(V) 51.48~15.38°
マイク	コンデンサマイク
カメラID	ON (Max. 15ea / 1Line) / OFF
OSDメニュー	上、下、左、右カーソルボタン、SETボタン
OSDメニュー言語	16言語
電源	電源重畳式専用コントローラより供給 / DC12V(AC24V) 自動判別
消費電流	120mA (1cable) / 220mA (DC12V)
動作温度	-10°C ~ 50°C
湿度	85% 以下
外形寸法	130mm(φ) × 94mm(H)
重量	375g
入出力端子	映像 : BNC-J、RCA-J (MONITOR OUT)、電源 : DC-J、音声 : RCA-J
付属品	取扱説明書、DCケーブル、モニタ出力用ケーブル、ビス一式

品名

HD-AHD 赤外線付ドーム型デナイトカメラ

品番

IR-9340AHM

No.

1/1