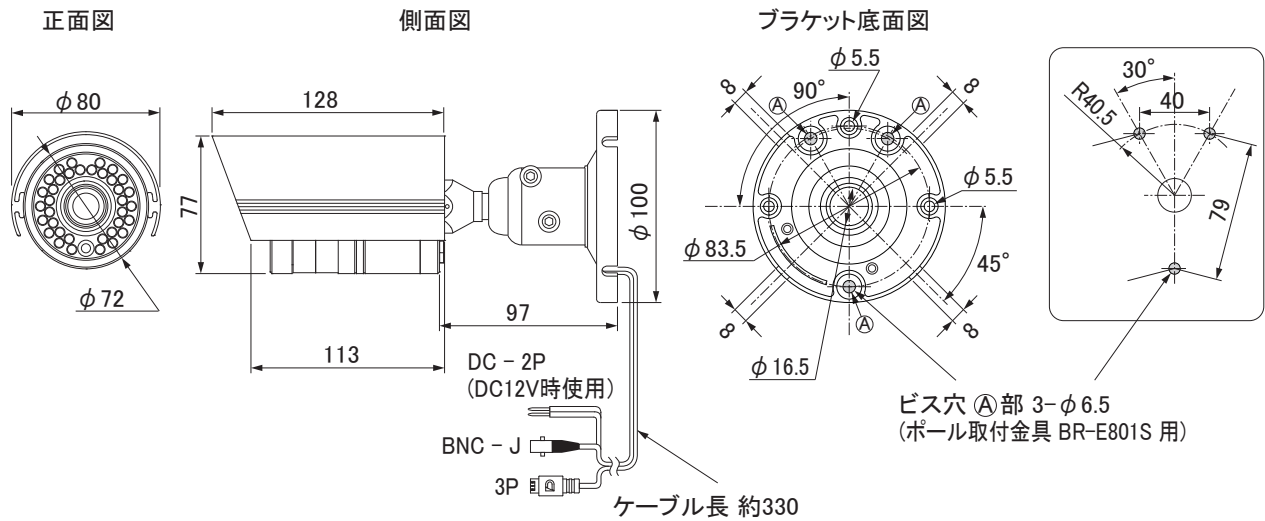


## ■ 外形図



(mm)

仕様	
モデル名	IR-440AH
有効画素数	130万画素 1305(H) × 1049(V)
映像信号方式	AHD 1.0 / NTSC
映像出力	1.0Vp-p / 75 Ω
解像度	水平 1000TV本
S/N比	50dB以上
最低被写体照度	0.1 Lux F1.4 (SENSUP : 0.001 Lux X30)
イメージセンサー	1/3" CMOS
同期方式	内部同期
ホワイトバランス	ATW / AWC / マニュアル / 室内 / 室外 / AWB
ゲインコントロール	AGC : Level Setting (0 ~ 15)
デジタルワイドダイナミック	ON / OFF
シャープネス	オート (0 ~ 10)
動き検知	OFF / ON (エリア4ヶ所)
プライバシー	OFF / ON (エリア4ヶ所)
逆光補正	OFF / BLC / HSBLC
フリッカーレス	シャッター変更にて対応
デイナイト	カラー / 白 / 黒 / EXT / オート (TDN : ICR [IRカットフィルター方式])
赤外線LED	36個 / 到達距離30m
DNR	2DNR / 3DNR
映像反転	OFF / ミラー / V-FLIP / 回転
レンズ	2.8 ~ 10.0mm F1.4 ~ 360
監視角度	水平(H) 81.20 ~ 26.99°、垂直(V) 51.48 ~ 15.38°
カメラID	ON (Max. 15ea / 1Line) / OFF
OSDメニュー	上、下、左、右カーソルボタン、SETボタン
OSDメニュー言語	16言語
電源	電源重畳式専用コントローラより供給 / DC12V(AC24V) 自動判別
消費電流	最大260mA (1cable) / 最大440mA (DC12V)
動作温度	-10°C ~ 50°C
湿度	85%以下
外形寸法	本体 72mm(φ) × 102mm(D)、ブラケット 100mm(φ) × 97mm(D)
防水規格	IP66
重量	本体(カバー付) + ブラケット 760g
入出力端子	映像 : BNC-J、RCA-J (MONITOR OUT)、電源 : DC-2P (DC12V使用時)
付属品	取扱説明書、六角レンチ、モニタ出力ケーブル、ビス一式

品名

HD-AHD 防雨型赤外線付デイナイトカメラ

品番

IR-440AH

No.

1/1