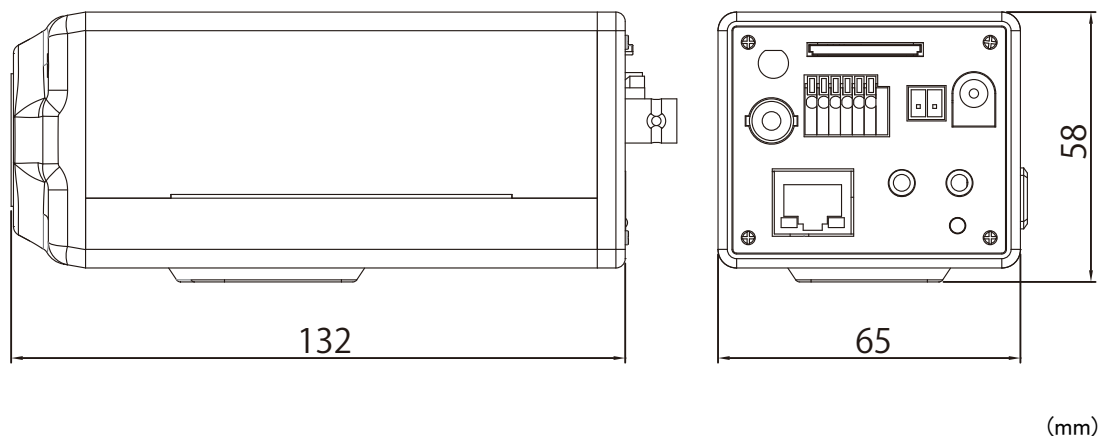


■ 外形図



仕様		
品番		IP-E601P
システム	画像圧縮方式	3 ストリーミング : H.264/M-JPEG (ストリーミング 1,2)、H.264 (3GPP)
	画像解像度	1920 × 1080 / 1280 × 1024 / 1280 × 960 / 1280 × 720 / 800 × 600 / 800 × 480 / 640 × 480 / 640 × 360 / 320 × 240 / 176 × 144
	画像ビットレート調整	64/96/128/192/256/320/384/448/512/576/640/704/768Kbps 1/1.5/2/2.5/3/3.5/4/5/6/7/8/9/10Mbps
	最大フレームレート	すべての解像度で 30fps まで
	セキュリティ	パスワード保護 / IPフィルタリング / HTTPS / IEEE 802.1x
	プロトコル	Ipv4/v6 / HTTP / HTTPS / QoS Layer 3 level / FTP / SMTP / Bonjour / UPnP / SNMPv1/v2c/v3 / DNS / DDNS / NTP / RTSP / RTP / UDP / IEEE 802.1x / DHCP / アクセスリストによるフィルタリング
	同時接続	最大 4 ユーザ
	記録媒体	SDカード
	警報通知	SMTP / FTP / HTTP / SDカード
	イベント前後録画	イベント前録画 : 0 ~ 5秒、イベント後録画 : 0 ~ 5秒、10秒
カメラ	イメージセンサ	1/2.8" SONY Starvis CMOS センサ IMX291
	シャッタースピード	屋外/屋内 / 1/30、1/50、1/60、1/100、1/125、1/250、1/500、1/1000、1/10000
	ビデオアウト	BNC(1Vp-p,75 Ω)
	最低照度	0.001Lux(カラー)/0.0005Lux(白黒)
	レンズマウント	CS マウント
	デイナイト	光センサモード/カラーモード(デイ)/白黒モード(ナイト)/時間モード/デジタル入力同期モード
	AGC	x16 / x24 / x32 / x48 / x64
	感度アップ	1/30、1/15、1/10、1/5
	True WDR	OFF、1 ~ 11 レベル
	ノイズリダクション	OFF、3D+2D(1 ~ 9 レベル)
	画像向き	フリップ、ミラー
音声	音声	双方向(半2重)
	圧縮方式	G.711(64Kbps)/G.726(24Kbps)/G.726(32Kbps)/
	ボリューム調整	マイクイン/ライン出力を WEB から調整可能
	入力	マイク内蔵/マイク入力(自動切替)
インターフェース	出力	3.5mm フォンジャック
	ネットワーク	イーサネット(10Base-T/100Base-TX) / PoE
	ビデオ	BNC、ビデオコンポジット信号(NTSC/PAL)
	I/O ポート	デジタル入力/デジタル出力/RS485
基本	SDカード	SDカード(32GBまで)
	電源	DC12V: 最大 3.96W AC24V: 最大 4.8W PoE: 最大 4.75W
	外形寸法	65(W) × 58(H) × 132(D)mm
	重量	450g
	動作温度	-0°C ~ +45°C

品名	高感度フルHDネットワークカメラBOX型	品番	IP-E601P	No.	1/1
----	----------------------	----	----------	-----	-----