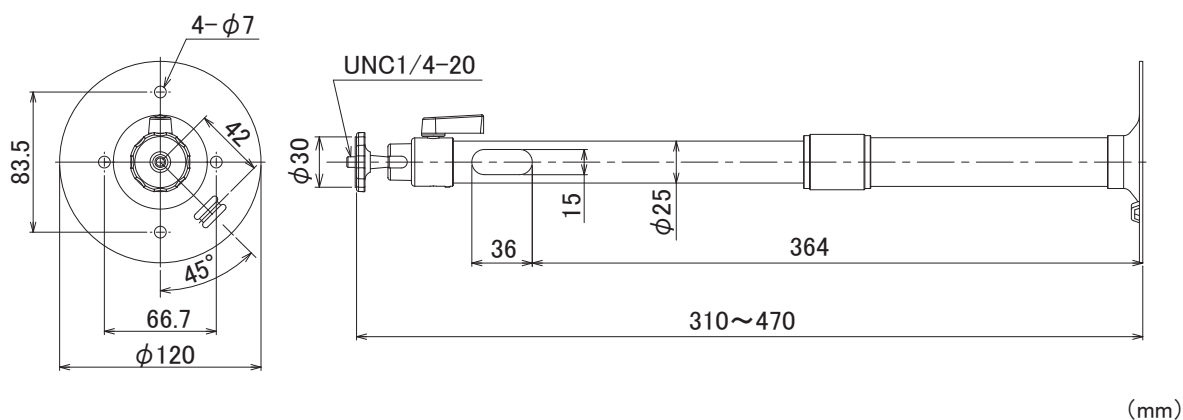


■ 外形図



仕様	
品番	WH-11
設置条件	屋内(天井面)
適性使用カメラ質量	2kg 以下
許容荷重	4kg
角度調整	前後+90~-20度 回転360度
カメラネジ	1/4-20UNC
通線	パイプ内に通線可能
伸縮	2段
主な材質	圧延鋼板、アルミ合金
外観	銀色塗装、アルマイト処理
外観寸法	120(φ)×310~470(H)mm (突起部を除く)
質量	約380g(本体のみ)

品名 ブラケット

品番 WH-11

No.

1/1