



# 取扱説明書

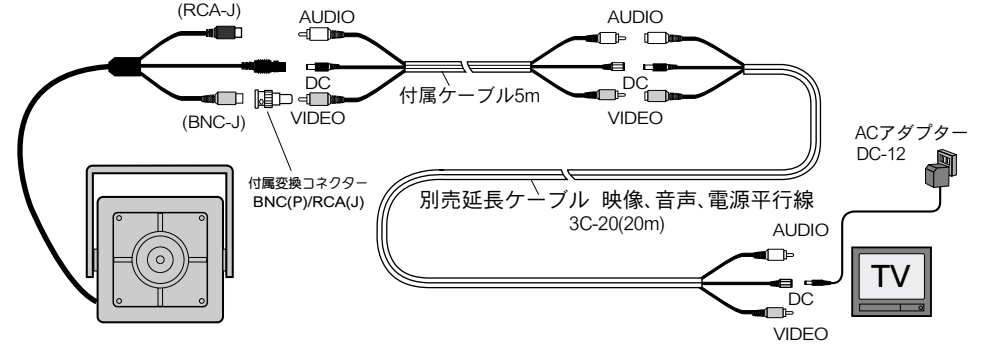
PINHOLE COLOR CAMERA

MODEL **SE-71F** (マイク付き)

ご使用前にこの「取扱説明書」をよくお読みのうえ正しくお使い下さい。  
また、必要なときに読めるように大切に保管して下さい。



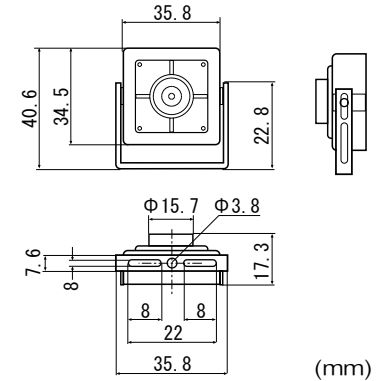
## ■ 延長コードを使用する場合 (別売)



## ■ 主な仕様

	SE-71F
撮像素子	CCD1/4
レンズ	F2.0 (3.7m/m)
画素数	25万画素
監視角度	54度
最低照度	0.5LUX
音声出力	モノラル
温度範囲	-10℃~+55℃
映像出力	1.0VP-P/75Ω NTSC
本体寸法	35.8 (W) × 34.5 (H) × 17.3 (D) m/m重量50g
電源	ACアダプター (DC12V/350mA)
付属品	ACアダプター、変換コネクタ、ケーブル (5m)、ブラケット

## ■ 外形図

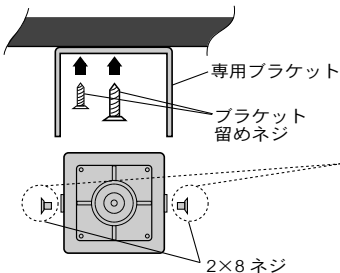


※レンズは予告なしに変更することがあります

	<b>警告</b>	誤った扱いをしたときに、人が死亡や重傷等の重大な結果に結びつく可能性が大きい内容
	<b>注意</b>	誤った扱いをしたときに、人が損害を負う可能性及び物的損害の発生が想定される内容
	絶対にしないでください。	警告・注意
	必ず、従ってください。	
<b>警告</b>		
		発火や引火の可能性がある場所には設置しないでください。ガスなどの充満した場所に設置すると火災の原因となります。
		カメラの分解、改造は絶対に行わないでください。発熱して火災の原因となる場合があります。内部点検・調整・修理は販売元にご依頼ください。
		濡れた手でカメラを触らないでください。感電の原因となることがあります。

		埃や湿気が多い場所、雨や雪が直接当たるところには設置しないでください。火災や感電の原因となります。
		機器に水が入ったり、濡らさないようにご注意ください。火災、感電の原因となります。雨天、降雪中、海岸、水辺での使用、および天井水漏れにご注意ください。
		雷が鳴りましたら、同軸ケーブルや電源ケーブル等に触れないでください。感電の原因となります。
<b>注意</b>		
		本機を他の機器と接続する場合には、接続する機器の取扱説明書をお読みになり悪影響が無い事を確認してください。
		周囲温度が50℃以上、また-10℃以下の場所では使用しないでください。画質低下や故障の原因となります。
		指定された電源以外では使用しないでください。火災や感電の原因となります。

## ■ 取り付け方法



本体を取り付ける前に、先ずカメラの動作を確認して取付位置を決めて下さい。

専用ブラケットを取り付ける前に、カメラ横の2×8のネジを外してからブラケット留めネジを締めて下さい。

※カメラ等は、絶対に分解修理等をしないで下さい。

購入年月日	年 月 日	<b>保証書</b>
型 式	<b>SE-71F</b>	
お 客 様	ご住所 お名前 電話	
販 売 店	店名・住所	

1.保証期間はご購入の日より1年です。  
2.修理はお買い上げの販売店で受付いたしますので保証書を添えてお出してください。尚保証期間内でも、本保証書が提示のない場合や必要箇所の記入及び捺印のない場合。  
その他次のような場合の修理は有料となります。  
・使用方法の誤り、または乱用による故障。  
・不当な修理、改造、分解掃除等による故障。  
・天災(落雷、火災)による故障及び損傷。  
3.修理品の運賃等、諸掛かり費用はお客様にてご負担願います。  
4.本器の故障のため生じた2次的な事故は保証いたしません。  
5.本保証書は再発行いたしませんので大切に保管してください。

**DAIWA** ■本社サービス 東京都大田区池上3-36-6  
TEL.03-3755-5645 (代)  
FAX.03-3755-2253