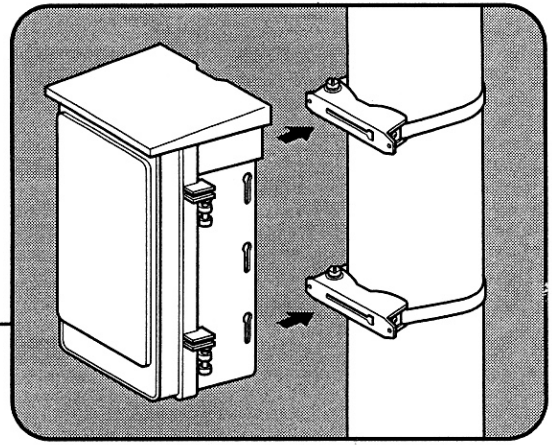




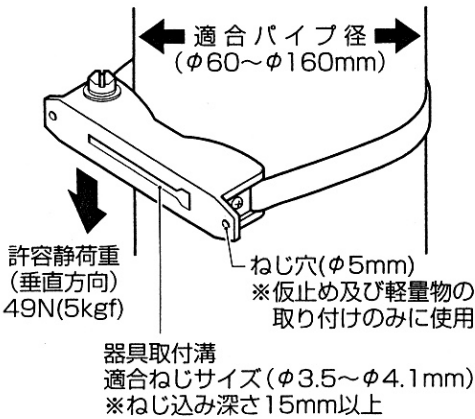
ポールバンド POB-1S



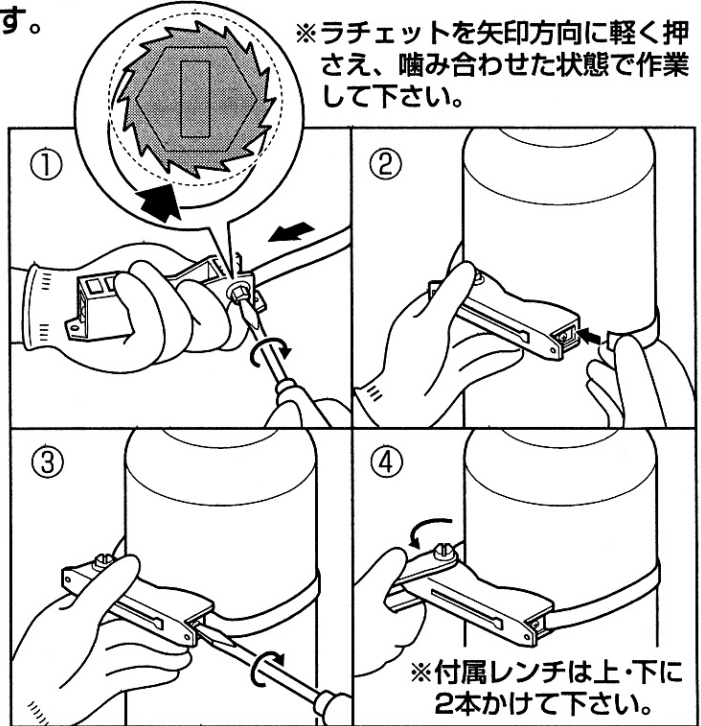
- メーター板・メーターボックス・スイッチボックス・仮設ボックス・配電箱から配線器具・蛍光灯等まで各種器具のポール・柱・C型鋼等への取り付けに使用します。

〈規格〉

- 適合パイプ径：φ60～φ160mm
- 適合ねじサイズ：φ3.5～φ4.1mm
※ねじ込み深さ15mm以上
- 許容静荷重：垂直方向 49N(5kgf)



※ラチェットを矢印方向に軽く押さえ、噛み合わせた状態で作業して下さい。



⚠注意

- ボックス等を取り付ける場合は、必ず上下2箇所で行ってください。
- 器具取り付けには、φ3.5～φ4.1mm(ねじ込み深さ15mm以上)の木ねじで、取付溝を貫通しない長さのものをご使用ください。
- 木ねじは締め過ぎないでください。
※締め過ぎると樹脂が破損し、保持力が急激に低下します。
- 許容静荷重の範囲内でご使用ください。
- 下向きで使用しないでください。
※必ず上図の方向で取り付けてください。
- ケーブル、電線管等をはさみ、固定しないでください。
- ステンレスバンドの固定及びラチェットの締め込みは、確実に行ってください。
- ステンレスバンドで手や眼等を負傷しないよう、保護手袋、防護眼鏡等を着用し、安全な服装で作業してください。

〈取り付け要領〉

※ラチェットを噛み合わせた状態で作業して下さい。

- ①ラチェットを指で軽く押さえ、ラチェットを噛み合わせながら(-)ドライバーでステンレスバンドを巻き込みます。
- ②ステンレスバンドをポール等にねじらないよう巻き、ステンレスバンドの端を固定側より3～5cm差し込みます。
- ③固定側のねじをしっかりと締め、ステンレスバンドを固定します。
- ④付属のレンチでラチェットを締め、ステンレスバンドを締め込みポールバンドを固定します。
※最終の締め込み時は、必ずラチェットの上下に付属レンチ2本を同時にかませ、矢印方向へ締め込んでください。
- ⑤器具等を木ねじで器具取付溝に取り付けます。



未来工業株式会社