

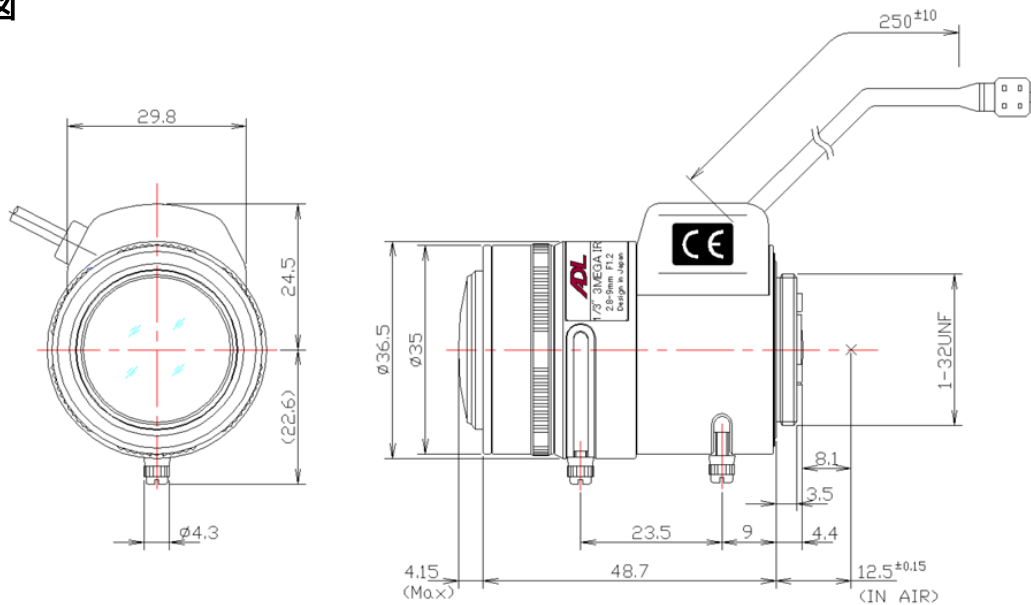
# 3 Mega Pixel

## MTV3X2812D



タイプ	AI VARI		マウント	CS		
焦点距離	2.8~9.0mm		バックフォーカス	8.018~15.491mm		
F値	F1.2		機構的バックフォーカス	8.1mm		
イメージサイズ	1/3" (φ6.0mm)		射出瞳	-654.3 ~ -30.15mm		
操作範囲	アイリス	F1.2-F360	フィルタサイズ	-		
	フォーカス	0.5m~∞	絞り範囲	Front : 前面	φ23.3mm	
	ズーム	2.8~9.0mm		Rear : 背面	φ8.2mm	
操作方法	アイリス	DC ガルバノメータ駆動	外形寸法	φ36.5 x 48.7mm		
	フォーカス	手動		重量	55.5g	
	ズーム	手動				
	ICR	-				
最接近撮影距離 MOD	Wide	4:3 741.4x1171.4mm				
	Tele	221.6x298.8mm				
画角 (水平×垂直)	D : 対角線	4:3 125.7° ~ 39.6°				
	H : 水平	97.7° ~ 31.7°				
	V : 垂直	71.9° ~ 23.8°				
制御	アイリス	フォーカス	ズーム	-		
ドライブコイル/供給電圧	190 Ω	-	-	-		
ダンピングコイル/電流	855 Ω	-	-	-		
反応時間	-	-	-	-		
ポテンションメータ	-	-	-	-		
照度計測方式	-					
入力信号	-					
アイリス精度	-					
感度調節	-					
動作温度範囲	-10 ~ +50 °C					

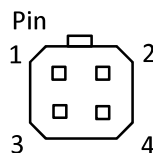
### 寸法図



### 配線図

4 Pin Standard Connector for Auto Iris

Pin No. 1	Damping (-)
Pin No. 2	Damping (+)
Pin No. 3	Driving (+)
Pin No. 4	Driving (-)



Subject to change without notice