

工場初期値、工場出荷設定一覧

番号	機能	工場初期設定	出荷設定
1	レンズ モード⇒ MAX SHU.、IRIS SPEED	DC、 室外⇒ 1/10000、8	DC、 室外⇒ 1/10000、8
2-1	露出⇒シャッター AHDモード/NTSCモード	--- / ---	--- / ---
2-2	露出⇒AGC	15	15
2-3	露出⇒SENS-UP AHDモード/NTSCモード	オート(x8) / オート(x8)	オート(x8) / オート(x8)
2-4	露出⇒明るさ AHDモード/NTSCモード	41/45	41/45
2-5	露出⇒D-WDR	OFF	OFF
2-6	露出⇒DEFOG	OFF	OFF
3	BACKLIGHT	OFF	OFF
4	ホワイトバランス	ATW	ATW
5	DAY&NIGHT D⇒N (AGC)、D⇒N (CDS)、D⇒N (DELAY) N⇒D (AGC)、N⇒D (CDS)、N⇒D (DELAY)	オート 240/250、130、1、 80/90、50、1	オート 240/250、220、1、 80/90、170(調整値)、1
6	NR⇒2DNR、3DNR	LOW、MIDDLE	LOW、MIDDLE
7-1	スペシャル機能⇒CAM TITLE	OFF	OFF
7-2	スペシャル機能⇒D-EFFECT フリーズ、ミラー、NEG.IMAGE	OFF、OFF、OFF	OFF、OFF、OFF
7-3	スペシャル機能⇒動き検知	OFF	OFF
7-4	スペシャル機能⇒プライバシーマスク	OFF	OFF
7-5	スペシャル機能⇒言語	JPN	JPN
7-6	スペシャル機能⇒欠陥画素補正 ライブ欠陥画素補正、白キズ補正、黒キズ補正	ON、ON、OFF	ON、ON、OFF
7-7	スペシャル機能⇒RS485 CAM ID、ID DISPLAY、ボーレート	1、OFF、38400	1、OFF、38400
8-1	調整⇒SHARPNESS (AHDモード) レベル、スタートAGC、END AGC	オート 5、120、255	オート 5、120、255
8-1	調整⇒SHARPNESS (NTSCモード) レベル、スタートAGC、END AGC	オート 5、120、255	オート 5、120、255
8-2	調整⇒モニタ BLACK LEVEL(NTSCモードのみ)、ガンマ、BLUE GAIN、RED GAIN	LCD 10、0.50、50、50	LCD 10、0.50、50、50
8-3	調整⇒レンズ沈み補正	OFF	OFF
8-4	調整⇒ビデオアウト	NTSC	NTSC
8-5	調整⇒COMET(NTSCモードのみ)	OFF	OFF
9-1	AF⇒AF MODE、TDN AF	SEMI、ON	SEMI、ON

テクニカルサポート、保証書

 テクニカル
サポート

 株式会社ダイワインダストリー 〒212-0058 神奈川県川崎市幸区鹿島田3-7-10 DAIWAビル
 TEL.044-396-0396 FAX.044-396-2253 (土、日、祝日は除く 9:00~12:00/13:00~17:00)
 E-mail: info@daiwa-industry.co.jp HP: http://www.daiwa-industry.co.jp/

201708

購入年月日		年 月 日		保 証 書	
型 式	IR-5552VAF				
お 客 様	ご住所	1: 保証期間はご購入日より2年です。 2: 修理はお買い上げの販売店で受付けいたしますので保証書を添えてお出ください。なお、保証期間内でも、本保証書の提示がない場合や必要箇所の記入及び捺印のない場合、そのほか次のような場合の修理は有料となります。 ・使用方法の誤り、または乱用による故障。 ・不当な修理、改造、分解掃除等による故障。 ・天災(落雷、火災)による故障及び損傷。 3: 修理品の運賃等、諸掛かり費用はお客様にてご負担願います。 4: 本器の故障のため生じた2次的な事故は保証いたしかねます。 5: 本保証書は再発行いたしませんので大切に保管してください。			
	お名前				
	電話				
販売店名・住所		■ 株式会社ダイワインダストリー 〒212-0058 神奈川県川崎市幸区鹿島田3-7-10 DAIWAビル TEL.044-396-0396 (代) FAX.044-396-2253			

HD-AHD2.0 防雨型赤外線付オートフォーカスデイトナイトカメラ

IR-5552VAF
簡易取扱説明書


取扱説明書 QR コード

 取り扱いに関する詳細は、当社 HP をご参照ください。
 ご使用の前に「取扱説明書」をよくお読みのうえ正しくお使いください。

●安全上のご注意●

この「安全上のご注意」は、製品を安全に正しく使用いただき、お客様への危害や財産への損害を未然に防止するために絵表示を使用しています。なお本機は、事件や事故を未然に防ぐものではありませんのでご理解願います。

●表示マークについて●

警告	この表示を無視して誤った取扱いをすると死亡または重傷を負う可能性が想定されます。	禁止の行為を伝えるものです。
注意	この表示を無視して誤った取扱いをすると人が損害を負う可能性および物的損害の発生が想定されます。	強制事項の内容を伝えるものです。
警告	取付け場所などを移動するときは、必ずすべての電源を切った状態で線ははずしてから移動してください。	内部の点検、調整、修理は販売店にご相談ください。お客様による修理は危険です絶対におやめください。
	本製品は精密機械ですから分解したり、改造しないでください。故障の原因となります。	設置工事による事故や障害が生じた場合は当社では責任を負えません。専門技術者による施工をご依頼するようおすすめいたします。
	電源コード類を傷つけない加工したり、引っ張らないでください。電源コード類が破損し、火災、感電の原因となります。	重いものをのせたりすると本製品が破損し、火災、感電の原因となります。
	万一、煙が出ている、変な臭いがするなどの異常状態の場合はすぐに電源を切り、電源プラグを持ちコンセントから抜いてください。	ぬれた手で触らないでください。感電の原因となります。

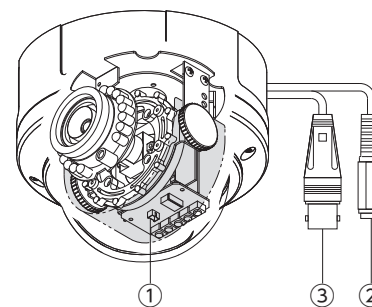
■ 特長

- UTC 機能に対応した高画質アナログカメラ
- IP66 防水型で風雨に強い。
- イメージセンサー 1/2.9 インチ CMOS
- 赤外線 LED18 個付
- デジタルノイズリダクション 2DNR / 3DNR
- デイナイト機能搭載
- 有効画素数 210 万画素 1984(H) × 1105(V)
- (IR カットフィルター方式)
- 最低被写体照度 0.12 Lux F1.4 (SENSUP : 0.001 Lux X30)
- ワンケーブル型電源・電源分離式 (DC12V) 選択可能
- 強化プラスチック防破壊型ドーム。特殊スタービス仕様
- ポール・壁面への取り付け自在 (BR-817 使用時)
- 3 mm ~ 12 mm オートフォーカス電動ズームレンズ

■ 仕様

	仕様
有効画素数	210 万画素 1984 (H) × 1105 (V)
映像信号方式	AHD 2.0 / NTSC
映像出力	1.0Vp-p / 75 Ω
解像度	水平 1100TV 本
S/N 比	50dB 以上
最低被写体照度	0.12 Lux F1.4 (SENSUP : 0.001 Lux X30)
イメージセンサー	1/2.9" CMOS
同期方式	内部同期
ホワイトバランス	ATW / AWB / AWC / マニュアル / 室内 / 室外
ゲインコントロール	A G C : Level Setting (0 ~ 15)
デジタルワイドダイナミック	ON / OFF
シャープネス	オート (0 ~ 10)
動き検知	OFF / ON (エリア 4 ヶ所)
プライバシー	OFF / ON (エリア 4 ヶ所)
逆光補正	OFF / BLC / HSBLC
フリッカーレス	シャッター変更にて対応
デイナイト	カラー / 白 / 黒 / EXT / オート (TDN:ICR [IR カットフィルター方式])
赤外線 LED	18 個 / 到達距離 15m
DNR	2DNR / 3DNR
映像反転	OFF / ミラー / V-FLIP / 回転
レンズ	3.0 ~ 12.0mm (F1.4 ~ 360)
オートフォーカス	オート / セミ / マニュアル
監視角度	水平 (H) 93.2 ~ 32.80°、垂直 (V) 50.0 ~ 18.4°
カメラ ID	ON (最大 .15 文字 / 1 ライン) / OFF
OSD メニュー / 言語	上、下、左、右カーソルボタン、SET ボタン / 16 言語
電源	電源重畳式専用コントローラより供給 / DC12V 自動判別
消費電流	最大 200mA (1cable) / 最大 380mA (DC12V)
動作温度 / 湿度	-10℃ ~ 50℃ / 85% 以下
外形寸法	144 (φ) × 116 (H)mm
重量	970g
防水規格	IP66
入出力端子	映像 : BNC-J、RCA-J (MONITOR OUT)、電源 : DC-J (DC12V 使用時)
付属品	簡易取扱説明書、DC ケーブル (DC-P/2P)、モニタ出力ケーブル (RCA-J/3P)、スターレンチ、ウォールプラグ、ビス一式
オプション	BR-817、UF-100

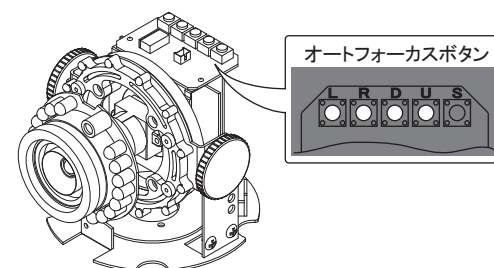
■ 各部の働き



- ① 補助モニタ出力端子 (MONITOR OUT) : NTSC モニタを接続してカメラの画角、ピント調整をします。付属のモニタ出力ケーブルを接続してください。調整後はケーブルを外してください。
- ② 電源入力端子 (DC-J) : DC12V 電源を接続します。
※重畳型の場合接続しないでください。併用使用はできません。
- ③ 映像出力端子 (BNC-J) : ワンケーブル仕様の場合、ワンケーブルユニットの CAMERA 側に接続します。DC12V 仕様の場合、DVR、モニタなど VIDEO 入力端子に接続します。

■ オートフォーカス、電動ズーム使用方法

メインメニューを開いていない状態で⑤を除いた OSD 設定ボタン (オートフォーカスボタン) を押すことで、フォーカス、ズームの調整が可能です。

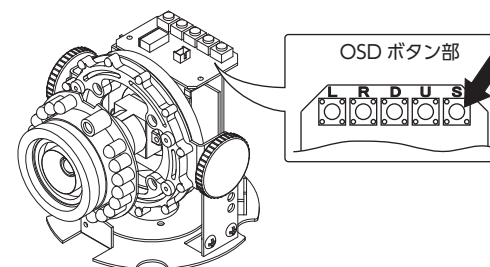


- Ⓚ : ズームイン (画角が狭くなります)
- Ⓛ : ズームアウト (画角が広がります)
- Ⓜ : 至近側に手でフォーカスを調整します。
- Ⓛ : 至遠側に手でフォーカスを調整します。

※本機の初期設定はセミオートフォーカスとなっています。
ズーム動作を行うと自動でフォーカスを調整します。

■ OSD メニュー

⑤ "SETUP" ボタンを押すとメインメニューが表示されます。



- SETUP Ⓢ : メニュー画面表示、及び決定
- UP Ⓚ : カーソルを上へ移動
- DOWN Ⓛ : カーソルを下へ移動
- RIGHT Ⓜ : カーソルを右へ移動、数値を上げる
- LEFT Ⓛ : カーソルを左へ移動、数値を下げる



カメラの全般的な機能の設定を行いません。
Ⓜ Ⓚ Ⓛ Ⓛ ボタンを使用してメニュー項目を選択してください。項目の後ろに "↓" 表示があるものは、⑤ ボタンを押すとその項目について詳細な設定メニューが表示されます。
※ OSD 項目の詳細説明は、「OSD メニュー取扱説明書」をご参照ください。



OSDメニュー QR コード