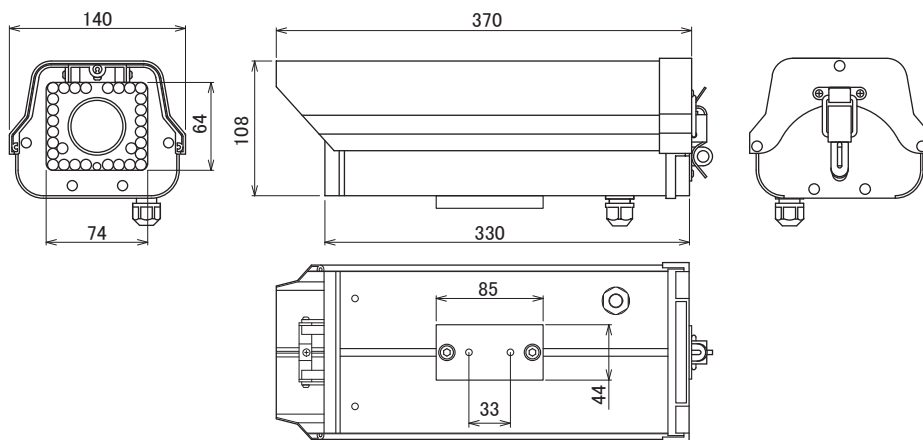


■ 外形図



(mm)

仕様		
品番		SD-6462IR
カメラ部	有効画素数	210万画素 1984(H) × 1105(V)
	イメージセンサー	1/2.9" CMOS
	映像信号方式	AHD2.0 / NTSC (1.0Vp-p 75 Ω)
	映像出力	1.0Vp-p / 75 Ω
	走査方式	プログレッシブ
	解像度	水平1100TV本
	S/N 比	50dB 以上
	同期方式	内部同期
	最低被写体照度	0.1Lux F1.3 (SENSUP : 0.001Lux × 30)
	フリッカーレス	シャッター変更にて対応
	シャープネス	オート(0~10)
	シャッター	AUTO、FLK、マニュアル(1/30 ~ 1/50000、x2 ~ x30)
	ゲインコントロール	AGC : Level Setting(0~15)
	デジタルワイドダイナミック	ON/OFF
	逆光補正	OFF / BLC / HSBC
	ホワイトバランス	ATW / AWC / マニュアル / 室内 / 室外 / AWB
	デイ・ナイト	カラー / 白 / 黒 / EXT / オート (TDN:ICR [IRカットフィルター方式])
	DNR	2DNR / 3DNR
	動き検知	OFF / ON (エリア 4ヶ所)
	プライバシー	OFF / ON (エリア 4ヶ所)
赤外線LED	30個 / 到達距離30m	
映像反転	OFF / ミラー / V-FLIP / 回転	
言語	日本語 (全 16ヶ言語)	
レンズ	2.8mm~9mm F1.2~360	
監視角度	水平 (H) 110.8~35.5°、垂直 (V) 60.0~20.0°	
レンズマウント	CS マウント	
マイク	無	
録画部	I/O センサー入力	無電圧接点 (N.O/N.C 切替可)
	アラーム出力	オープンコレクタ出力 × 1 (モーション検出)
	録画メディア	SD カード 1GB ~ 32GB(SDHC)、64GB ~ 128GB(SDXC)
	解像度 / フレームレート	1920 × 1080 / 1~25fps、1280 × 720、640 × 480 / 1~30fps
	モード	常時、イベント、スケジュール、手動、上書き、停止
	モーション検出	範囲及び感度設定可
	再生	再生、早送り、コマ送り、早戻し、コマ戻し、一時停止
	スピード	x1 / x2 / x4 / x8 / x16 / x32
	ステータス LED 表示	LED(赤色) : 録画状態表示、点灯 : 録画中及び待機中 点滅 : SD カード異常、未挿入及びフォーマット中、消灯 : 録画停止中
	時刻補正	GPS(オプション)
一体型	電源	DC12V
	消費電力 / 消費電流	最大680mA
	動作温度 / 湿度	-10°C ~ 50°C / 90% 以下
	外形寸法 / 質量	140(W) × 108(H) × 370(D)mm / 1.6kg
	防水規格	IP66
	入出力端子	映像 : BNC-J、電源 : DC-J、アラーム : 端子、GPSアンテナ : φ3.5-J
付属品	リモコン、ブラケット取り付けベース、六角穴ビス、六角レンチ、ケーブル入線口、GPSアンテナ(オプション)	

品名

HD-AHD2.0
SD録画付防雨型赤外線デイトカメラ

品番

SD-6462IR

No.

1/1