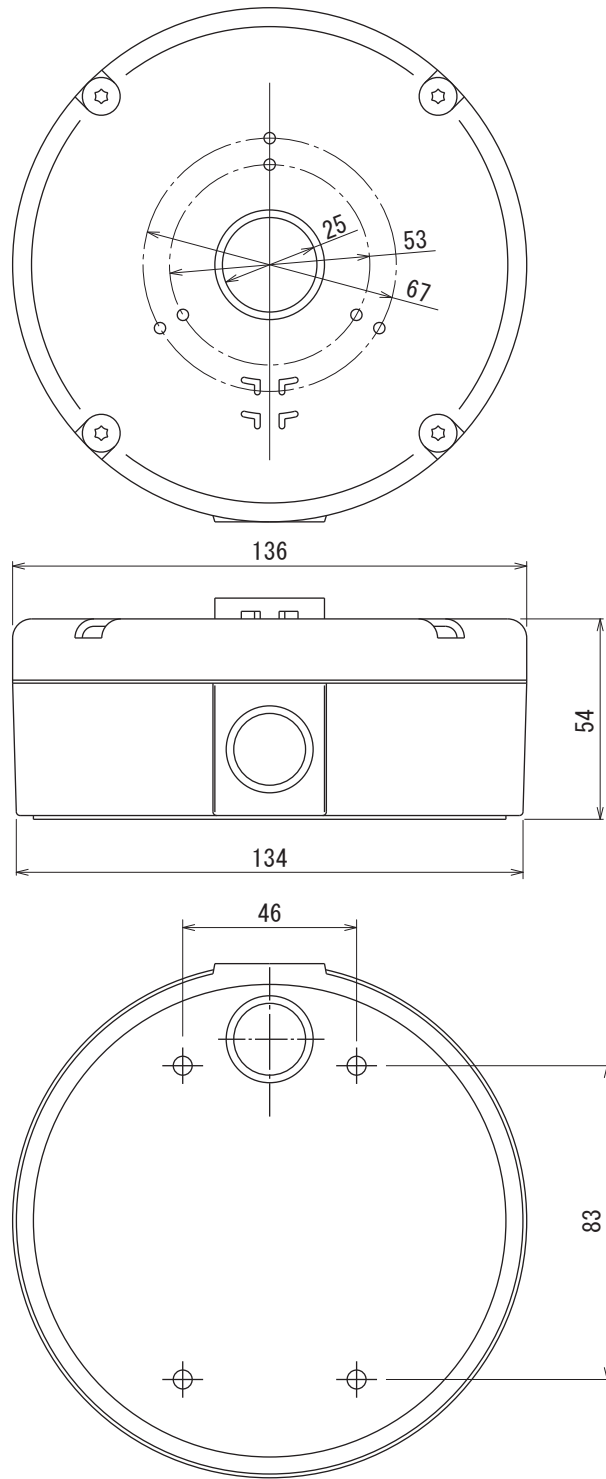


■ 外形図



仕様	
品番	B-770
外形寸法	137 × 54 mm
重量	460g
付属品	金属キャップ、防水キャップ、防水ゴムパッキン、スターレンチ、六角レンチ、ネジ一式

品名 ジャンクションBOX

品番 B-770

No. 1/1