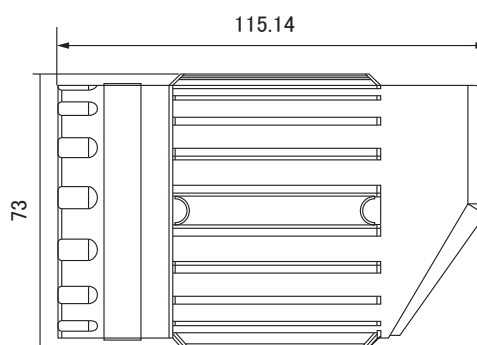
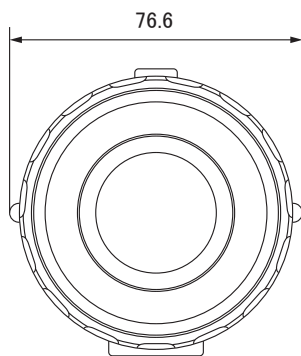


■外形図



mm

仕様			
品番	GV-EBL2100		
カメラ	イメージセンサー	1/2.8" フログレッシブスキャン super Low Lux CMOS	
	画面解像度	1920 (H) × 1080 (V)	
	最低被写体照度	カラー	0.07 Lux
		白黒	0.004 Lux
		IR ON	0 Lux
	シャッタースピード	自動、マニュアル (1/5 ~ 1/8000 秒)	
	ホワイトバランス	自動、マニュアル (2800~8500K)	
	ゲインコントロール	自動	
	S/N比	48dB	
WDR	対応		
ダイナミックレンジ	最大72dB		
レンズ	メガピクセル	対応	
	ディナイト機能	対応 (IR カットフィルターリムーバブル方式)	
	レンズタイプ	固定	
	焦点距離	2.8mm (GV-EBL2100 2.8mm)、 3.8mm (GV-EBL2100 3.8mm)	
	最大絞り	F/1.8	
	マウント	M12, 0.5 mm ピッチ	
	画角 (水平)	95° (GV-EBL2100 2.8mm)、 72° (GV-EBL2100 3.8mm)	
	イメージフォーマット	1/2.7"	
	レンズ操作	フォーカス	固定
		ズーム	固定
		レンズアイリス	固定
IR LED 数	24		
IR 照射距離	30 m		
映像	映像圧縮	H.264, MJPEG	
	映像ストリーミング	デュアルストリーム対応 (H.264 または MJPEG)	
	フレームレート	25 fps (1920 × 1080) *フレームレートとパフォーマンスは接続数やデータのビットレートによって異なります。	
	画像設定	明るさ、コントラスト、彩度、シャープネス、ガンマ値、ホワイトバランス、フリッカー、画像方向、シャッタースピード、D/N 感度、バックライト補正、WDR(ワイドダイナミックレンジ)、デフォグ	
双方向音声	非対応		
映像解像度	メインストリーム	4 : 3	1280 × 960, 640 × 480, 320 × 240
		16 : 9	1920 × 1080, 1280 × 720, 640 × 360, 448 × 252
		5 : 4	1280 × 1024, 640 × 512, 320 × 256
	サブストリーム	4 : 3	640 × 480, 320 × 240
		16 : 9	640 × 360, 448 × 252
		5 : 4	640 × 512, 320 × 256
ネットワーク	インターフェイス	10/100 イーサネット	
	インターネットプロトコル	DHCP, DynDNS, FTP, HTTP, HTTPS, NTP, ONVIF (Profile S), QoS (DSCP), RTSP, SNMP, SMTP, TCP,UDP, UPnP, 3GPP/ISMA	
機構	コネクタ	電源	2 ピンターミナルブロック、PoE
		イーサネット	Ethernet (10/100 Base-T)、RJ-45
共通	動作温度	-20°C ~ 50°C (起動時)、-30°C ~ 50°C (作動時)	
	動作湿度	10% ~ 90% (結露無きこと)	
	電源	12V DC / PoE (IEEE 802.3af)	
	最大消費電力	7.8W	
	寸法	115 × 76 × 73 mm	
	重量	547g	
	防水/防滴	IP67	
	耐衝撃性	IK10	
認証	CE, FCC, RCM, RoHS 準拠		
Power over Ethernet	PoE 規格	IEEE 802.3af Power over Ethernet / PD	
	PoE 給電タイプ	End-Span	
	PoE 電源出力	ポート当たり48V DC, 350mA, 最大15.4 ワット	
Web インターフェイス	カメラ設定	Web ブラウザ	
	メンテナンス	Web ブラウザ、専用ユーティリティ	
アプリケーション	管理ソフトウェア	GV-NVR, GV-System, GV-Recording Server	
	スマートデバイスアクセス	GV-Eye (Android, タブレット, iPhone, iPod Touch) GV-Eye HD(iPad)	
	ライブ表示	IE、携帯電話	
	専用遠隔監視ソフトウェア	GV-Control Center, GV-Center V2, GV-VSM	

品名 2MP H.264 Low Lux
WDR IR Bullet IP Camera

品番 GV-EBL2100

No. 1/1