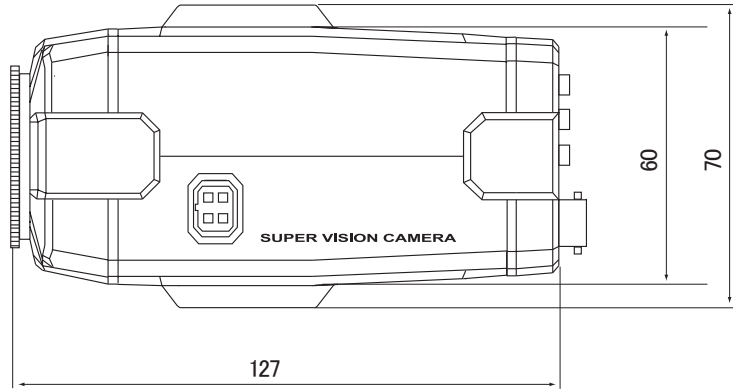


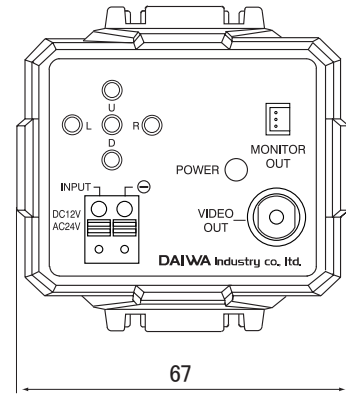
[製品仕様書]

■ 外形図 (mm)

側面図



背面図



	仕様
	SE-R642AH
有効画素数	213万画素 1945(H)×1097(V)
映像信号方式	AHD 2.0 / NTSC
映像出力	1.0Vp-p / 75 Ω
解像度	水平 1100TV 本
S/N 比	50dB 以上
最低被写体照度	0.08 Lux F1.4 (SENSUP : 0.0008 Lux X30)
イメージセンサー	1/2.8" CMOS
同期方式	内部同期
ホワイトバランス	ATW / AWB / AWC / マニュアル / 室内 / 室外
ゲインコントロール	AGC : Level Setting (0 ~ 15)
デジタルワイドダイナミック	ON / OFF
シャープネス	オート(0 ~ 10)
モーション	OFF / ON (エリア 4ヶ所)
ブライバシー	OFF / ON (エリア 4ヶ所)
逆光補正	OFF / BLC / HSBLC
フリッカーレス	シャッター変更にて対応
DNR	2DNR / 3DNR
映像反転	OFF / ミラー / V-FLIP / 回転
焦点距離	オプション(GSマウント)
監視角度	—
カメラ ID	ON (Max. 15ea / 1Line) / OFF
OSD メニュー	上、下、左、右カーソルボタン、SET ボタン
OSD メニュー言語	16 言語
電源	電源重畳式専用コントローラより供給 / DC12V 自動判別
消費電流	最大105mA (1cable) / 最大170mA (DC12V)
動作温度 / 湿度	-10°C ~ 50°C / 85% 以下
外形寸法	67(W) × 70(H) × 127(D)mm
重量	300g
入出力端子	映像: BNC-J、RCA-J(MONITOR OUT)、電源: 端子
付属品	簡易取扱説明書、六角レンチ

品番

SE-R642AH

品名

HD-AHD2.0 BOX 型カラーカメラ

No.

1/1