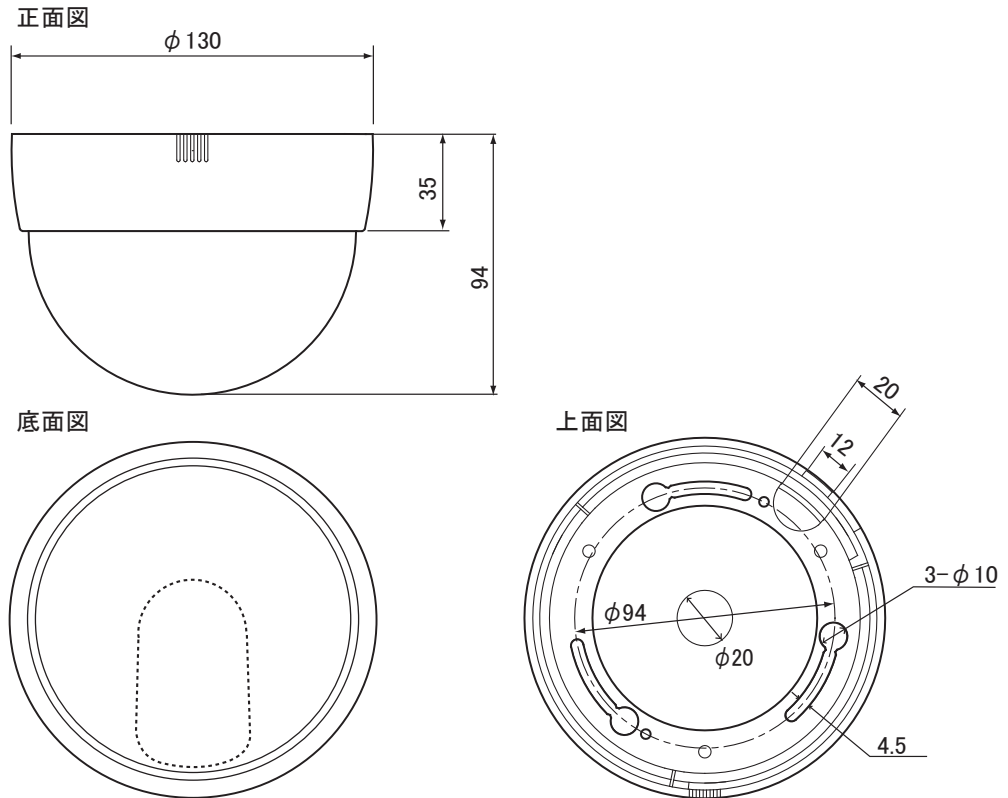


[製品仕様書]

■ 外形図 (mm)



	仕様
	SE-8342AH
有効画素数	210 万画素 1984(H) × 1105(V)
映像信号方式	AHD 2.0 / NTSC
映像出力	1.0Vp-p / 75 Ω
解像度	水平 1100TV 本
S/N 比	50dB 以上
最低被写体照度	0.1 Lux F1.3 (SENSUP : 0.001 Lux X30)
イメージセンサー	1/2.9" C MOS
同期方式	内部同期
ホワイトバランス	ATW / AWB / AWC / マニュアル / 室内 / 室外
ゲインコントロール	AGC : Level Setting (0 ~ 15)
デジタルワイドダイナミック	ON / OFF
シャープネス	オート (0 ~ 10)
モーション	OFF / ON (エリア 4 ヶ所)
ブライバシー	OFF / ON (エリア 4 ヶ所)
逆光補正	OFF / BLC / HSBLIC
フリッカーレス	シャッター変更にて対応
DNR	2DNR / 3DNR
映像反転	OFF / ミラー / V-FLIP / 回転
焦点距離	2.8 ~ 10.0mm F1.3 ~ 360
監視角度	水平 (H) 108.8 ~ 32.4°、垂直(V) 56.6 ~ 18.2°
カメラ ID	ON (Max. 15ea / 1Line) / OFF
OSD メニュー	上、下、左、右カーソルボタン、SET ボタン
OSD メニュー言語	16 言語
電源	電源重畳式専用コントローラより供給 / DC12V 自動判別
消費電流	最大96mA (1cable) / 最大170mA (DC12V)
動作温度 / 湿度	-10°C ~ 50°C / 85% 以下
外形寸法	130(φ) × 94(H)mm
重量	350g
入出力端子	映像 : BNC-J、RCA-J (MONITOR OUT)、電源 : DC - J (DC12V 使用時)
付属品	簡易取扱説明書、DC ケーブル、モニター出力用ケーブル、ビス一式

品番 SE-8342AH

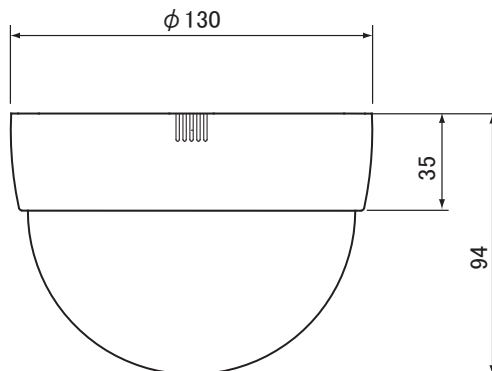
品名 HD-AHD2.0 ドーム型カラーカメラ

No. 1/1

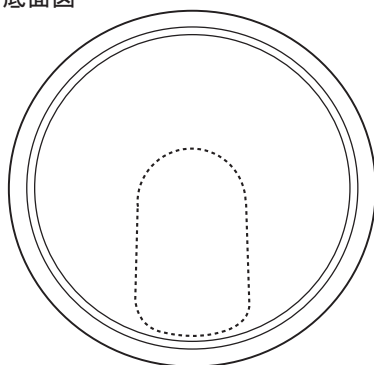
[製品仕様書]

■ 外形図 (mm)

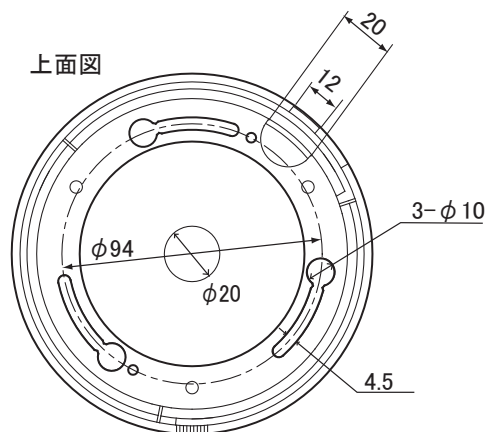
正面図



底面図



上面図



	仕様
	SE-8342AHM
有効画素数	210 万画素 1984(H) × 1105(V)
映像信号方式	AHD 2.0 / NTSC
映像出力	1.0Vp-p / 75 Ω
解像度	水平 1100TV 本
S/N 比	50dB 以上
最低被写体照度	0.1 Lux F1.3 (SENSUP : 0.001 Lux X30)
イメージセンサー	1/2.9" C MOS
同期方式	内部同期
ホワイトバランス	ATW / AWB / AWC / マニュアル / 室内 / 室外
ゲインコントロール	AGC : Level Setting (0 ~ 15)
デジタルワイドダイナミック	ON / OFF
シャープネス	オート (0 ~ 10)
モーション	OFF / ON (エリア 4ヶ所)
プライバシー	OFF / ON (エリア 4ヶ所)
逆光補正	OFF / BLC / HSBLG
フリッカーレス	シャッター変更にて対応
DNR	2DNR / 3DNR
映像反転	OFF / ミラー / V-FLIP / 回転
焦点距離	2.8 ~ 10.0mm F1.3 ~ 360
監視角度	水平 (H) 108.8 ~ 32.4°、垂直(V) 56.6 ~ 18.2°
マイク	コンデンサマイク
カメラ ID	ON (Max. 15ea / 1Line) / OFF
OSD メニュー	上、下、左、右カーソルボタン、SET ボタン
OSD メニュー言語	16 言語
電源	電源重畳式専用コントローラより供給 / DC12V 自動判別
消費電流	最大110mA (1cable) / 最大190mA (DC12V)
動作温度 / 湿度	-10°C ~ 50°C / 85% 以下
外形寸法	130(φ) × 94(H)mm
重量	360g
入出力端子	映像 : BNC-J、RCA-J (MONITOR OUT)、電源 : DC-J (DC12V 使用時)、音声 : RCA-J
付属品	簡易取扱説明書、DC ケーブル、モニター出力用ケーブル、ビス一式

品番

SE-8342AHM

品名

HD-AHD2.0 ドーム型カラーカメラ

No.

1/1