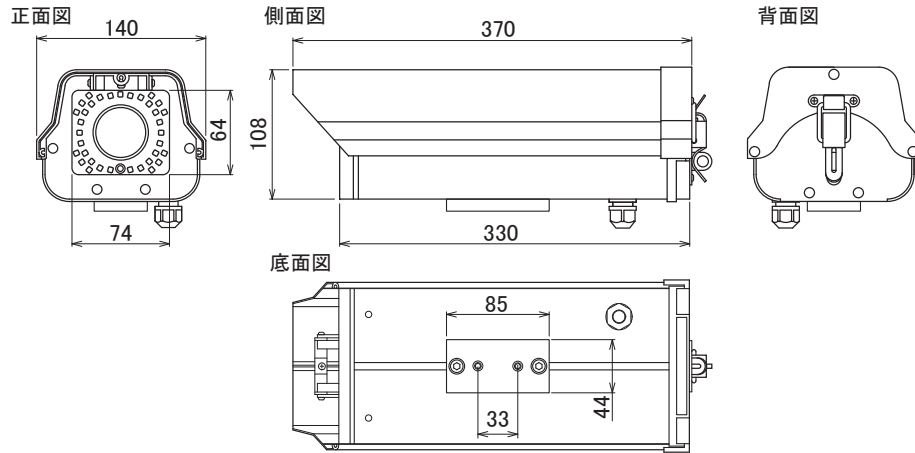


[製品仕様書]

■ 外形図 (mm)



| | | 仕様 |
|---------|---|---|
| | | SD-6462IR |
| カメラ部 | 有効画素数 | 210万画素 1984(H) × 1105(V) |
| | イメージセンサー | 1/2.9" CMOS |
| | 映像信号方式 | AHD2.0 / NTSC (1.0V _{p-p} 75 Ω) |
| | 映像出力 | 1.0V _{p-p} / 75 Ω |
| | 走査方式 | プログレッシブ |
| | 解像度 | 水平1100TV本 |
| | S/N 比 | 50dB 以上 |
| | 同期方式 | 内部同期 |
| | 最低被写体照度 | 0.1Lux F1.3 (SENSUP : 0.001Lux × 30) |
| | フリッカーレス | シャッター変更にて対応 |
| | シャープネス | オート(0~10) |
| | シャッター | AUTO、FLK、マニュアル(1/30 ~ 1/50000、x2 ~ x30) |
| | ゲインコントロール | AGC : Level Setting(0~15) |
| | デジタルワイドダイナミック | ON/OFF |
| | 逆光補正 | OFF / BLC / HSBC |
| | ホワイトバランス | ATW / AWC / マニュアル / 室内 / 室外 / AWB |
| | デイ・ナイト | カラー / 白 / 黒 / EXT / オート (TDN:IGR [IRカットフィルター方式]) |
| | DNR | 2DNR / 3DNR |
| | 動き検知 | OFF / ON (エリア 4ヶ所) |
| | プライバシー | OFF / ON (エリア 4ヶ所) |
| 赤外線LED | 到達距離30m | |
| 映像反転 | OFF / ミラー / V-FLIP / 回転 | |
| 言語 | 日本語 (全 16ヶ言語) | |
| レンズ | 2.8mm~9mm F1.2~360 | |
| 監視角度 | 水平 (H) 110.8~35.5°、垂直 (V) 60.0~20.0° | |
| レンズマウント | CS マウント | |
| マイク | 無 | |
| 録画部 | I/O センサー入力 | 無電圧接点 (N.O/N.C 切替可) |
| | アラーム出力 | オープンコレクタ出力 × 1 (モーション検出) |
| | 録画メディア | SD カード 1GB ~ 32GB(SDHC)、64GB ~ 128GB(SDXC) |
| | 解像度 / フレームレート | 1920 × 1080 / 1~25fps、1280 × 720、640 × 480 / 1~30fps |
| | モード | 常時、イベント、スケジュール、手動、上書き、停止 |
| | モーション検出 | 範囲及び感度設定可 |
| | 再生 | 再生、早送り、コマ送り、早戻し、コマ戻し、一時停止 |
| | スピード | x1 / x2 / x4 / x8 / x16 / x32 |
| | ステータス LED 表示 | LED(赤色) : 録画状態表示、点灯 : 録画中及び待機中 点滅 : SD カード異常、未挿入及びフォーマット中、消灯 : 録画停止中 |
| | 時刻補正 | GPS(オプション) |
| 一体型 | 電源 | DC12V |
| | 消費電力 / 消費電流 | 最大680mA |
| | 動作温度 / 湿度 | -10°C ~ 50°C / 90% 以下 |
| | 外形寸法 / 質量 | 140(W) × 108(H) × 370(D)mm / 1.6kg |
| | 防水規格 | IP66 |
| | 入出力端子 | 映像 : RCA-J、電源 : DC-J、アラーム : 端子、GPSアンテナ : φ3.5-J |
| 付属品 | 簡易取扱説明書、リモコン、ブラケット取り付けベース、六角穴ビス、六角レンチ、ケーブル入線口、ブラケット(BR-05)、GPSアンテナ(オプション) | |

品番

SD-6462IR

品名

HD-AHD2.0
SD 録画付防雨型赤外線デイナイトカメラ

No.

1/1