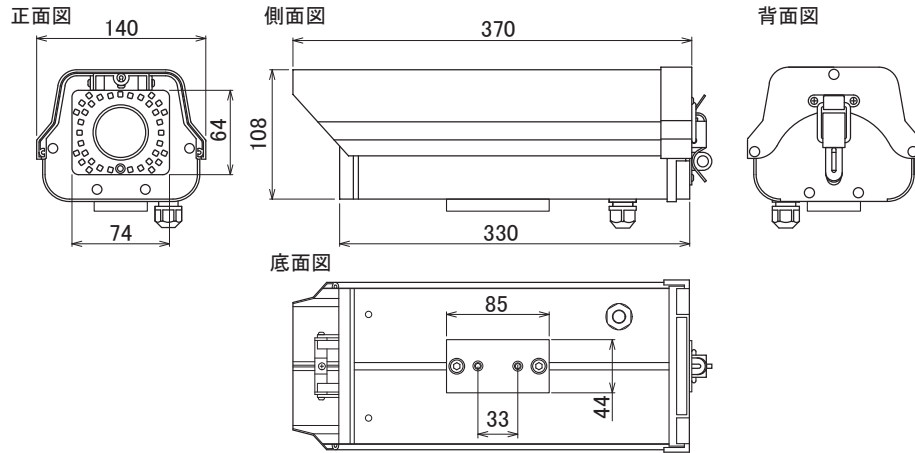


[製品仕様書]

■ 外形図 (mm)



		仕様
		SD-6462IR
カメラ部	有効画素数	213万画素 1945(H)×1097(V)
	イメージセンサー	1/2.8" CMOS
	映像信号方式	AHD2.0 / NTSC (1.0V _{p-p} 75Ω)
	映像出力	1.0V _{p-p} / 75Ω
	走査方式	プログレッシブ
	解像度	水平1100TV本
	S/N比	50dB以上
	同期方式	内部同期
	最低被写体照度	0.08Lux F1.4 (SENSUP: 0.0008 Lux X30)
	フリッカーレス	シャッター変更にて対応
	シャープネス	オート(0~10)
	シャッター	AUTO、FLK、マニュアル(1/30 ~ 1/50000、x2 ~ x30)
	ゲインコントロール	AGC: Level Setting(0~15)
	デジタルワイドダイナミック	ON/OFF
	逆光補正	OFF / BLC / HSBC
	ホワイトバランス	ATW / AWC / マニュアル / 室内 / 室外 / AWB
	デイ・ナイト	カラー / 白 / 黒 / EXT / オート (TDN: ICR [IRカットフィルター方式])
	DNR	2DNR / 3DNR
	動き検知	OFF / ON (エリア 4ヶ所)
	プライバシー	OFF / ON (エリア 4ヶ所)
赤外線到達距離	30m	
映像反転	OFF / ミラー / V-FLIP / 回転	
言語	日本語 (全 16ヶ言語)	
焦点距離	2.8~12.0mm (F1.4~360)	
監視角度	水平 (H) 115.0 ~ 28.2°、垂直 (V) 63.0 ~ 15.9°	
レンズマウント	CS マウント	
マイク	無	
録画部	I/O センサー入力	無電圧接点 (N.O./N.C 切替可)
	アラーム出力	オープンコレクタ出力 × 1 (モーション検出)
	録画メディア	SD カード 1GB ~ 32GB (SDHC)、64GB ~ 128GB (SDXC)
	解像度 / フレームレート	1920 × 1080 / 1~25fps、1280 × 720、640 × 480 / 1~30fps
	モード	常時、イベント、スケジュール、手動、上書き、停止
	モーション検出	範囲及び感度設定可
	再生	再生、早送り、コマ送り、早戻し、コマ戻し、一時停止
	スピード	x1 / x2 / x4 / x8 / x16 / x32
	ステータス LED 表示	LED (赤色): 録画状態表示、点灯: 録画中及び待機中 点滅: SD カード異常、未挿入及びフォーマット中、消灯: 録画停止中
	時刻補正	GPS (オプション)
一体型	電源	DC12V
	消費電力 / 消費電流	最大690mA
	動作温度 / 湿度	-10°C ~ 50°C / 90% 以下
	外形寸法 / 質量	140(W) × 108(H) × 370(D)mm / 1.6kg
	防水規格	IP66
	入出力端子	映像: RCA-J、電源: DC-J、アラーム: 端子、GPSアンテナ: φ3.5-J
付属品	簡易取扱説明書、リモコン、ブラケット取り付けベース、六角穴ビス、六角レンチ、ケーブル入線口、ブラケット (BR-05)、GPSアンテナ (オプション)	

品番

SD-6462IR

品名

HD-AHD2.0
SD 録画付防雨型赤外線デイナイトカメラ

No.

1/1