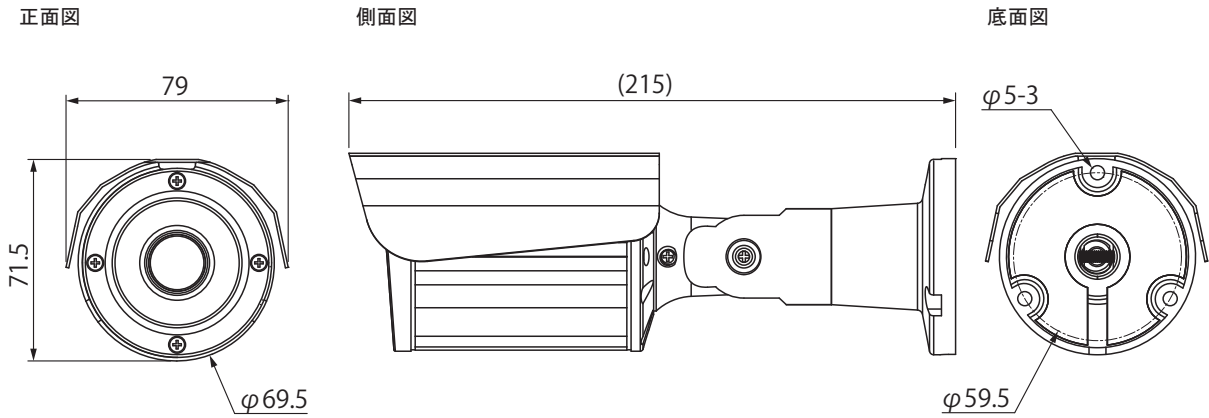


# [製品仕様書]

## ■ 外形図 (mm)



	仕様
	IR-KD440
有効画素数	2688(H) × 1944(V) 5.2Mega-Pixel
映像信号方式	AHD 3.0
映像出力	1.0V <sub>p-p</sub> / 75 Ω
解像度	2560(H) × 1440(V) 4Mega-Pixel
S/N 比	52dB 以上 (AGC off)
最低被写体照度	0.03LUX (SENS-UP off)
イメージセンサー	1/2.7" CMOS
同期方式	内部同期
ホワイトバランス	オート / オート2 / ワンプッシュ / マニュアル
ゲインコントロール	AGC : Level Setting (0 ~ 10)
シャッタースピード	1/30 ~ 1/30,000 秒
デジタルワイドダイナミック	オフ / 低 / 中 / 高
シャープネス	シャープネス : Level Setting (0 ~ 10)
プライバシーマスク	オフ / オン (BOX 16ヶ所 / POLYGON 8ヶ所)
逆光補正	オフ / ハイライト補正 / バックライト補正
デイナイト	オート (TDN : ICR [ IR カットフィルター方式 ])
赤外線到達距離	15m
DNR	オフ / 低 / 中 / 高
映像反転	ミラー : オフ / オン、フリップ : オフ / オン
焦点距離	Fixed Lens 2.8mm F 2.0
監視角度	水平 (H) 101.32° 垂直 (V) 53.13°
カメラ ID	—
OSD メニュー	UTC 機能による操作のみ
OSD メニュー言語	4 言語
電源	電源重畳式専用コントローラより供給 / DC12V 自動判別
消費電流	最大 270mA (1cable) / 最大 390mA (DC12V)
動作温度	-10°C 50°C
湿度	90%
外形寸法	71.5(H) × 79(W) × 215(D)
防水規格	IP67
重量	550g
入出力ケーブル	BNC - J (ワンケーブル使用時) / BNC - J, DC - 2P (DC12V 使用時)
付属品	簡易取扱説明書、六角レンチ、ビス一式

品番 IR-KD440

品名 HD-AHD3.0  
防雨型赤外線付デイナイトカメラ

No. 1/1