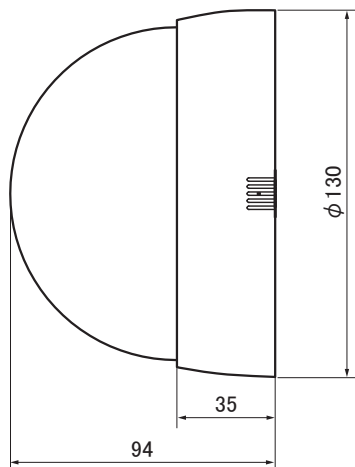


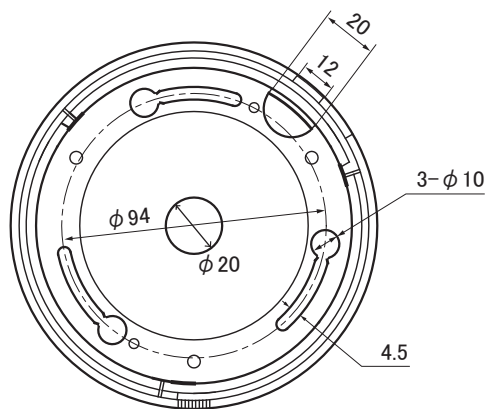
[製品仕様書]

■ 外形図 (mm)

正面図



上面図



	仕様
	IR-9342AHM
有効画素数	210万画素 1984(H)×1105(V)
映像信号方式	AHD 2.0 / NTSC
映像出力	1.0Vp-p / 75Ω
解像度	水平1100TV本
S/N比	50dB以上
最低被写体照度	0.1 Lux F1.3 (SENSUP : 0.001 Lux X30)
イメージセンサー	1/2.9" CMOS
同期方式	内部同期
ホワイトバランス	ATW / AWB / AWC / マニュアル / 室内 / 室外
ゲインコントロール	AGC : Level Setting (0~15)
デジタルワイドダイナミック	ON / OFF
シャープネス	オート(0~10)
動き検知	OFF / ON (エリア4ヶ所)
プライバシー	OFF / ON (エリア4ヶ所)
逆光補正	OFF / BLC / HSBLIC
フリッカーレス	シャッター変更にて対応
デイナイト	カラー / 白/黒 / EXT / オート (TDN : ICR [IRカットフィルター方式])
赤外線LED	到達距離10m
DNR	2DNR / 3DNR
映像反転	OFF / ミラー / V-FLIP / 回転
焦点距離	2.8~10.0mm (F1.3~360)
監視角度	水平(H) 108.8 ~ 32.4°、垂直(V) 56.6 ~ 18.2°
マイク	コンデンサマイク
カメラID	ON (Max. 15ea / 1Line) / OFF
OSDメニュー	上、下、左、右カーソルボタン、SETボタン
OSDメニュー言語	16言語
電源	電源重畳式専用コントローラより供給 / DC12V 自動判別
消費電流	最大160mA (1cable) / 最大260mA (DC12V)
動作温度	-10°C ~ 50°C
湿度	85% 以下
外形寸法	130mm(φ)×94mm(H)
重量	380g
入出力端子	映像 : BNC-J、RCA-J (MONITOR OUT)、電源 : DC-J (DC12V使用時)、音声 : RCA-J
付属品	簡易取扱説明書、DCケーブル、モニタ出力用ケーブル、ビス一式

品番

IR-9342AHM

品名

HD-AHD2.0
赤外線付ドーム型デイナイトカメラ

No.

1/1