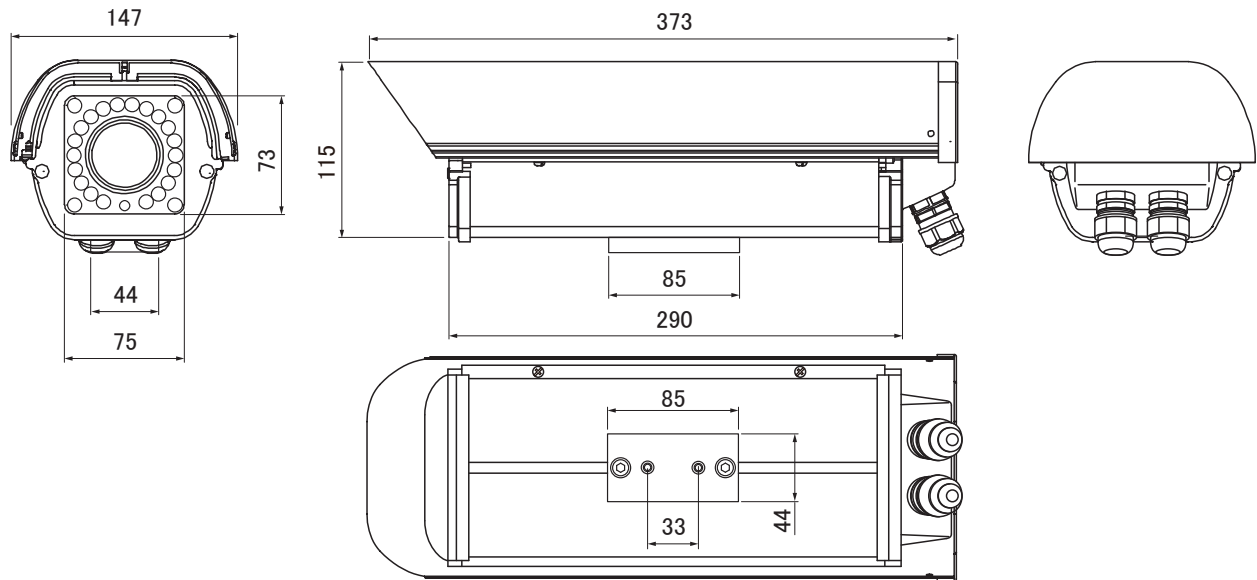


# [製品仕様書]

## ■ 外形図 (mm)



	仕様
	IR-7062AH
有効画素数	210万画素 1984(H)×1105(V)
映像信号方式	AHD 2.0 / NTSC
映像出力	1.0V <sub>p-p</sub> / 75 Ω
解像度	水平 1100TV 本
S/N 比	50dB 以上
最低被写体照度	0.1 Lux F1.3 (SENSUP : 0.001 Lux X30)
イメージセンサー	1/2.9" CMOS
同期方式	内部同期
ホワイトバランス	ATW / AWB / AWC / マニュアル / 室内 / 室外
ゲインコントロール	AGC : Level Setting (0 ~ 15)
デジタルワイドダイナミック	ON / OFF
シャープネス	オート (0 ~ 10)
動き検知	OFF / ON (エリア 4ヶ所)
プライバシー	OFF / ON (エリア 4ヶ所)
逆光補正	OFF / BLC / HSBLC
フリッカーレス	シャッター変更にて対応
デイナイト	カラー / 白 / 黒 / EXT / オート (TDN:ICR [IR カットフィルター方式])
赤外線 LED	到達距離30m
DNR	2DNR / 3DNR
映像反転	OFF / ミラー / V-FLIP / 回転
焦点距離	2.8 ~ 9.0mm F1.2 ~ 360
監視角度	水平 (H) 110.8 ~ 35.5°、垂直 (V) 60.0 ~ 20.0°
レンズマウント	CS マウント
カメラ ID	ON (Max. 15ea / 1Line) / OFF
OSD メニュー / OSD メニュー言語	上、下、左、右カーソルボタン、SET ボタン / 16 言語
電源 / 消費電流	電源重畳式専用コントローラより供給 / 120mA (最大 360mA)
動作温度 / 湿度	-10°C ~ 50°C / 85% 以下
外形寸法 / 重量	147mm(W) × 115mm(H) × 373mm(D) / 1.82kg
防水規格	IP66
入出力端子	映像: BNC-J、RCA-J (MONITOR OUT)
付属品	簡易取扱説明書、六角レンチ、スターレンチ、ブラケット取付ベース、モニタ出カケーブル、ブラケット(BR-05)、ビス一式

品番 IR-7062AH

品名 HD-AHD2.0  
ワンケーブル防雨型赤外線付デイナイトカメラ

No. 1/1