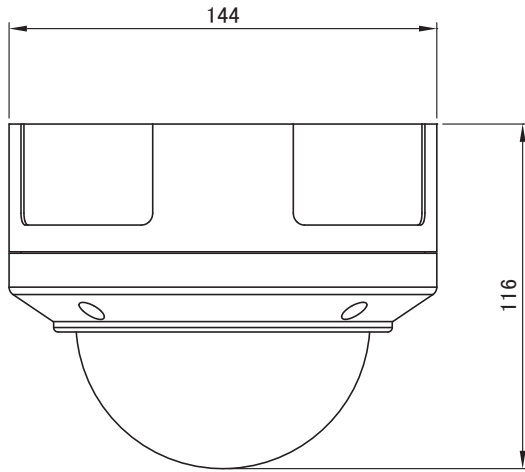


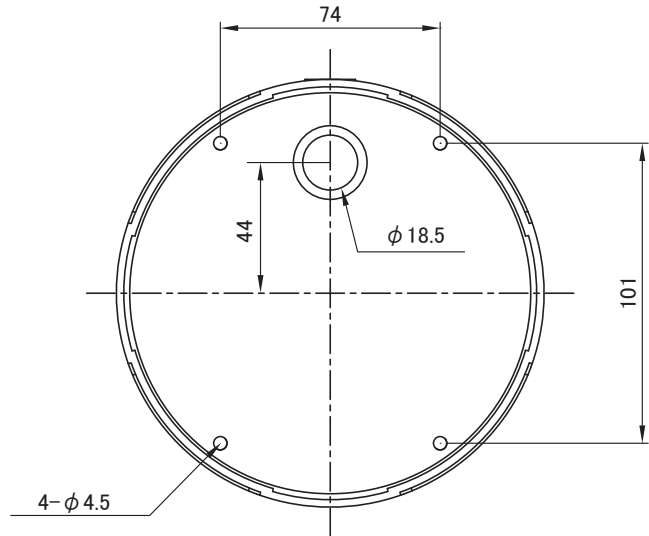
[製品仕様書]

■ 外形図 (mm)

正面図



上面図



	仕様
	IR-5552VAF
有効画素数	210 万画素 1984 (H) × 1105 (V)
映像信号方式	AHD 2.0 / NTSC
映像出力	1.0V _{p-p} / 75 Ω
解像度	水平 1100TV 本
S/N 比	50dB 以上
最低被写体照度	0.12 Lux F1.4 (SENSUP : 0.001 Lux X30)
イメージセンサー	1/2.9" CMOS
同期方式	内部同期
ホワイトバランス	ATW / AWB / AWC / マニュアル / 室内 / 室外
ゲインコントロール	AGC : Level Setting (0 ~ 15)
デジタルワイドダイナミック	ON / OFF
シャープネス	オート (0 ~ 10)
動き検知	OFF / ON (エリア 4ヶ所)
プライバシー	OFF / ON (エリア 4ヶ所)
逆光補正	OFF / BLC / HSBC
フリッカーレス	シャッター変更にて対応
デイナイト	カラー / 白 / 黒 / EXT / オート (TDN:ICR [IR カットフィルター方式])
赤外線 LED	到達距離 15m
DNR	2DNR / 3DNR
映像反転	OFF / ミラー / V-FLIP / 回転
焦点距離	3.0 ~ 12.0mm (F1.4 ~ 360)
オートフォーカス	オート / セミ / マニュアル
監視角度	水平 (H) 93.2 ~ 32.8°、垂直 (V) 50.0 ~ 18.4°
カメラ ID	ON (Max. 15ea / 1Line) / OFF
OSD メニュー	上、下、左、右カーソルボタン、SET ボタン
OSD メニュー言語	16 言語
電源	電源重畳式専用コントローラより供給 / DC12V 自動判別
消費電流	最大 200mA (1cable) / 最大 380mA (DC12V)
動作温度	-10°C ~ 50°C
湿度	85% 以下
外形寸法	144 (φ) × 116 (H)mm
重量	970g
防水規格	IP66
入出力端子	映像 : BNC-J、RCA-J (MONITOR OUT)、電源 : DC-J (DC12V 使用時)
付属品	簡易取扱説明書、DC ケーブル (DC-P/2P)、モニタ出力ケーブル (RCA-J/3P)、スターレンチ、ウォールプラグ、ビス一式
オプション	BR-817、UF-100

品番 IR-5552VAF

品名 HD-AHD2.0 屋外用赤外線付ハンダドーム型
オートフォーカスデイナイトカメラ

No.

1/1