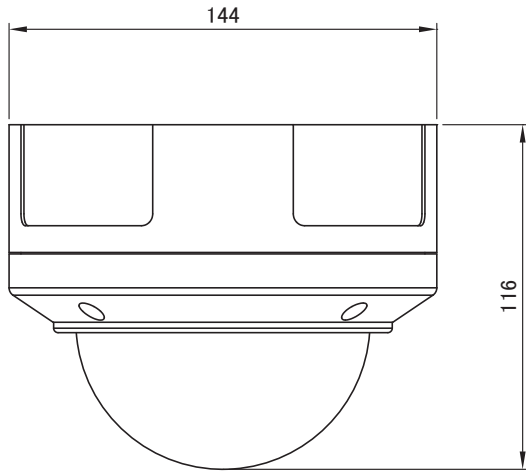


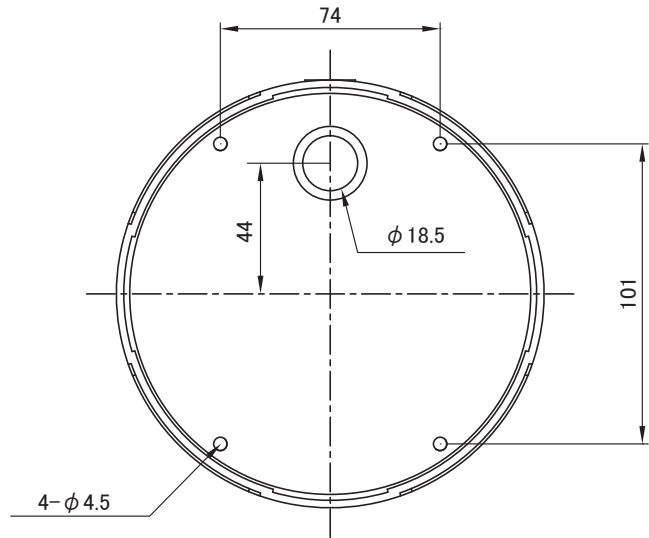
[製品仕様書]

■ 外形図 (mm)

正面図



上面図



	仕様
	IR-542VAH
有効画素数	213万画素 1945(H)×1097(V)
映像信号方式	AHD 2.0 / NTSC
映像出力	1.0Vp-p / 75 Ω
解像度	水平 1100TV 本
S/N 比	50dB 以上
最低被写体照度	0.08Lux F1.4 (SENSUP : 0.0008 Lux X30)
イメージセンサー	1/2.8" CMOS
同期方式	内部同期
ホワイトバランス	ATW / AWB / AWC / マニュアル / 室内 / 室外
ゲインコントロール	AGC : Level Setting (0 ~ 15)
デジタルワイドダイナミック	ON / OFF
シャープネス	オート (0 ~ 10)
動き検知	OFF / ON (エリア 4ヶ所)
プライバシー	OFF / ON (エリア 4ヶ所)
逆光補正	OFF / BLC / HSBLC
フリッカーレス	シャッター変更にて対応
デイナイト	カラー / 白 / 黒 / EXT / オート (TDN:ICR [IR カットフィルター方式])
赤外線到達距離	15m
DNR	2DNR / 3DNR
映像反転	OFF / ミラー / V-FLIP / 回転
焦点距離	2.8 ~ 12.0mm (F1.4 ~ 360)
監視角度	水平(H) 108.2 ~ 33.9°、垂直(V) 56.9 ~ 19.1°
マイク	なし
カメラ ID	ON (Max. 15ea / 1Line) / OFF
OSD メニュー	上、下、左、右カーソルボタン、SET ボタン
OSD メニュー言語	16 言語
電源	電源重畳式専用コントローラより供給 / DC12V 自動判別
消費電流	最大180mA (1cable) / 最大310mA (DC12V)
動作温度	-10°C ~ 50°C
湿度	85% 以下
外形寸法	144 (φ) × 116 (H)mm
重量	950g
防水規格	IP66
入出力端子	映像 : BNC-J、RCA-J (MONITOR OUT)、電源 : DC-J (DC12V使用時)
付属品	簡易取扱説明書、DC ケーブル(DC-P/2P)、モニタ出力ケーブル(RCA-J/3P)、スターレンチ、ウォールプラグ、ビス一式
オプション	BR-817、UF-100

品番

IR-542VAH

品名

HD-AHD2.0 屋外用赤外線付
バンドルドーム型デイナイトカメラ

No.

1/1