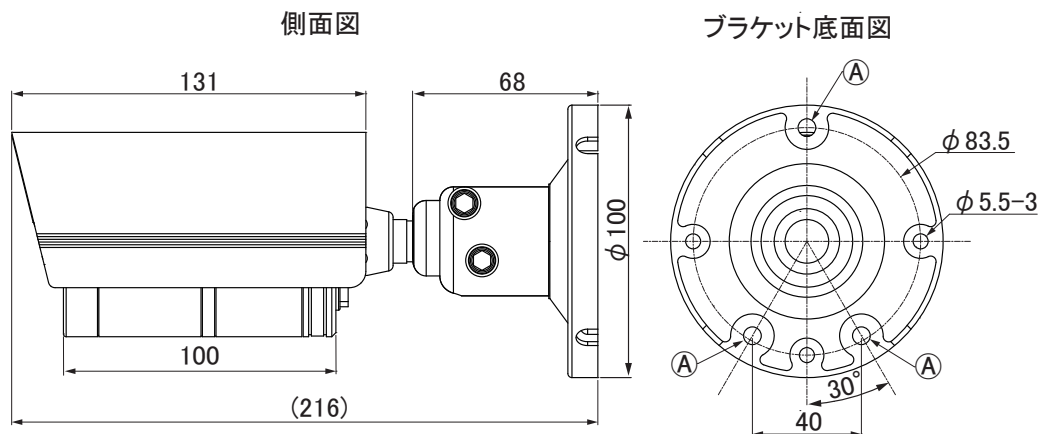


[製品仕様書]

■ 外形図 (mm)



ビス穴(A) φ6.5(ポール取付金具 BR-E801S用)

(mm)

	仕様
	IR-4552AF
有効画素数	210 万画素 1984(H) × 1105(V)
映像信号方式	AHD 2.0 / NTSC
映像出力	1.0Vp-p / 75 Ω
解像度	水平 1100TV 本
S/N 比	50dB 以上
最低被写体照度	0.12 Lux F1.4 (SENSUP : 0.001 Lux X30)
イメージセンサー	1/2.9" CMOS
同期方式	内部同期
ホワイトバランス	ATW / AWB / AWC / マニュアル / 室内 / 室外
ゲインコントロール	AGC : Level Setting (0 ~ 15)
デジタルワイドダイナミック	ON / OFF
シャープネス	オート (0 ~ 10)
モーション	OFF / ON (エリア 4 ヶ所)
プライバシー	OFF / ON (エリア 4 ヶ所)
逆光補正	OFF / BLC / HSBLC
フリッカーレス	シャッター変更にて対応
デイナイト	カラー / 白 / 黒 / EXT / オート (TDN:ICR [IR カットフィルター方式])
赤外線 LED	到達距離 30m
DNR	2DNR / 3DNR
映像反転	OFF / ミラー / V-FLIP / 回転
焦点距離	3.0 ~ 12.0mm F1.4 ~ 360
オートフォーカス	オート / セミ / マニュアル
監視角度	水平 (H) 93.2 ~ 32.8°、垂直 (V) 50.0 ~ 18.4°
カメラ ID	ON (Max. 15ea / 1Line) / OFF
OSD メニュー	上、下、左、右カーソルボタン、SET ボタン
OSD メニュー言語	16 言語
電源	電源重畳式専用コントローラより供給 / DC12V 自動判別
消費電流	最大300mA (1cable) / 最大530mA (DC12V)
動作温度 / 湿度	-10°C ~ 50°C / 85% 以下
外形寸法	本体 : 72(φ) × 100(D)mm ブラケット : 100(φ) × 97(D)mm
防水規格	IP66
重量	700g
入出力端子	映像 : BNC-J、RCA-J(MONITOR OUT) 電源 : DC - 2P (DC12V 使用時)
付属品	簡易取扱説明書、六角レンチ、モニタ出力ケーブル、ビス一式、ボタンカバー

品番 IR-4552AF

品名 HD-AHD2.0 防雨型赤外線付  
オートフォーカスデイナイトカメラ

No. 1/1