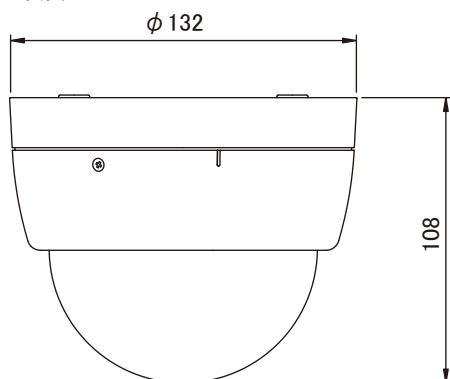


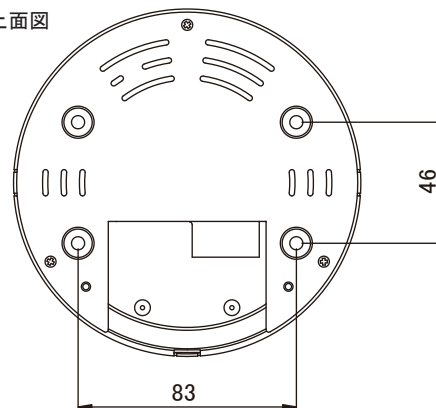
[製品仕様書]

■ 外形図(mm)

正面図



上面図



		仕様
		IP-EX800P
システム	画像圧縮方式	H.265/H.264/M-JPEG
	画像解像度	2592x1520 / 2048x1536 / 1920x1080 / 1600x1200 / 1280x960 / 1280x720 / 800x600 / 640x480 / 640x360 / 320x240
	画像ビットレート調整	32/48/64/96/128/192/256/320/384/448/512/576/640/704/768Kbps 1/1.5/2/2.5/3/3.5/4/5/6/7/8Mbps
	最大フレームレート	2592x1520 : 25fps まで、以外の解像度 : 30fps まで
	セキュリティ	パスワード保護 / IP フィルタリング / HTTPS / IEEE802.1x
	プロトコル	Ipv4/v6 / HTTP / HTTPS / QoS Layer 3 level / FTP / SMTP / Bonjour / UPnP / SNMPv1/v2c/v3 / DNS / DDNS / NTP / RTSP / RTP / UDP / IEEE802.1x / DHCP / アクセスリストによるフィルタリング
	同時接続	最大 4 ユーザ
	記録媒体	SD カード
	警報通知	SMTP / FTP / HTTP / SD カード
イベント前後録画	イベント前録画 : 0 ~ 5 秒、イベント後録画 : 0 ~ 5 秒、10 秒	
カメラ	イメージセンサ	1/3 インチプログレッシブスキャン CMOS センサ 4メガピクセル
	シャッタースピード	屋外/屋内 / 1/30、1/50、1/60、1/100、1/125、1/250、1/500、1/1000、1/5000、1/10000
	ビデオアウト	BNC(1Vp-p75Ω)
	最低照度	0.08Lux(カラー) / 0.03Lux(白黒)
	監視角度	水平(H)88.3 ~ 25.5°、垂直(V)57.5 ~ 14.6°
	焦点距離	2.8 ~ 12mm/F1.4
	赤外線 LED	到達距離 20m
	デイナイト	光センサモード/カラーモード(デイ)/白黒モード(ナイト)/時間モード/デジタル入力同期モード
	AGC	x8/x12/x16/x24/x32/x40/x48/x64/x80
	感度アップ	カラーモード(デイ): レベル 1、レベル 2、レベル 3、最高レベル
	D-WDR	OFF、1 ~ 8 レベル
	ノイズリダクション	OFF、3D(1 ~ 9 レベル)、2D(1 ~ 9 レベル)、
	画像向き	フリップ、ミラー、90°、270°
音声	音声	双方向(半 2 重)
	圧縮方式	G.711(64Kbps) / G.726(24Kbps) / G.726(32Kbps)
	ボリューム調整	マイク入力/ライン出力を WEB から調整可能
	入力	マイク入力
	出力	ライン出力
インターフェース	ネットワーク	イーサネット(10Base-T/100Base-TX) / PoE
	ビデオ	BNC、ビデオコンポジット信号(NTSC / PAL)
	I/O ポート	アラーム入力/アラーム出力/ビデオ出力/音声入力/マイク入力
	SD カード	SD カード
基本	電源	DC12V: 最大 (IROn 時) 5.64W PoE: 最大 (IROn 時) 7.2W
	外形寸法	132(φ) × 108(H)mm
	重量	680g
	動作温度	-20°C ~ +40°C
	付属品	簡易取扱説明書、CD、ビス一式、ウォールプラグ、モニター用ケーブル

品番 IP-EX800P

品名 4M ネットワークカメラ赤外線ドーム型

No.

1/1