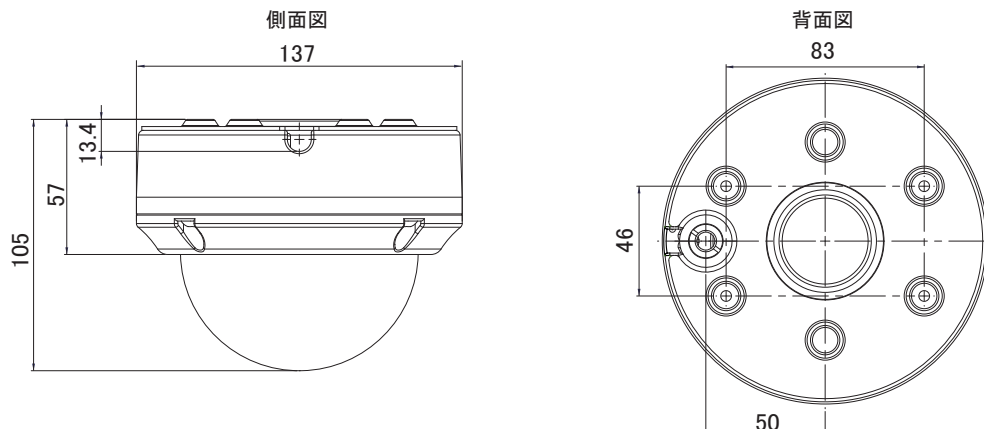


[製品仕様書]

■ 外形図(mm)



| | | 仕様 |
|----------|------------|---|
| | | IP-EX800PV |
| システム | 画像圧縮方式 | H.265/H.264/M-JPEG |
| | 画像解像度 | 2592x1520 / 2048x1536 / 1920x1080 / 1600x1200 / 1280x960 / 1280x720 / 800x600 / 640x480 / 640x360 / 320x240 |
| | 画像ビットレート調整 | 32/48/64/96/128/192/256/320/384/448/512/576/640/704/768Kbps 1/1.5/2/2.5/3/3.5/4/5/6/7/8Mbps |
| | 最大フレームレート | 2592x1520 : 25fps まで、以外の解像度 : 30fps まで |
| | セキュリティ | パスワード保護 / IP フィルタリング / HTTPS / IEEE802.1x |
| | プロトコル | IPv4/v6 / HTTP / HTTPS / QoS Layer3 level / FTP / SMTP / Bonjour / UPnP / SNMPv1/v2c/v3 / DNS / DDNS / NTP / RTSP / RTP / UDP / IEEE802.1x / DHCP / アクセスリストによるフィルタリング |
| | 同時接続 | 最大 4 ユーザ |
| | 記録媒体 | MicroSD カード |
| | 警報通知 | SMTP / FTP / HTTP / MicroSD |
| | イベント前後録画 | イベント前録画 : 0 ~ 5 秒、イベント後録画 : 0 ~ 5 秒、10 秒 |
| カメラ | イメージセンサー | 1/3"プログレッシブスキャン CMOS センサ 4メガピクセル |
| | シャッタースピード | 屋外/屋内 / 1/30、1/50、1/60、1/100、1/125、1/250、1/500、 1/1000、1/5000、1/10000 |
| | ビデオアウト | BNC(1Vp-p, 75 Ω) |
| | 最低照度 | 0.08Lux(カラー) / 0.03Lux(白黒) |
| | 監視角度 | 水平(H)90.4~22.8°、垂直(V)59.3~13.0 |
| | 焦点距離 | 2.7~13.5mm/F1.4 |
| | 赤外線 到達距離 | 20m |
| | デイナイト | 光センサモード/カラーモード(デイ) / 白黒モード(ナイト) / 時間モード / デジタル入力同期モード |
| | AGC | x8/x12/x16/x24/x32/x40/x48/x64/x80 |
| | 感度アップ | カラーモード(デイ) : レベル 1、レベル 2、レベル 3、最高レベル |
| | D-WDR | OFF、1 ~ 8 レベル |
| | ノイズリダクション | OFF、3D(1 ~ 9 レベル)、2D(1 ~ 9 レベル)、 |
| | 画像向き | フリップ、ミラー、90°、270° |
| | 音声 | 音声 |
| 圧縮方式 | | G.711(64Kbps) / G.726(24Kbps) / G.726(32Kbps) |
| ボリューム調整 | | マイク入力/ライン出力を WEB から調整可能 |
| 入力 | | 3.5mm フォンジャック |
| 出力 | | 3.5mm フォンジャック |
| インターフェース | ネットワーク | イーサネット(10Base-T/100Base-TX) / PoE |
| | ビデオ | BNC、ビデオコンポジット信号 (NTSC / PAL) |
| | I/O ポート | デジタル入力/デジタル出力 |
| | SD カード | MicroSD カード(256GBまで) |
| 基本 | 電源 | DC12V: 最大 (IR On 時) 5.64W PoE: 最大 (IR On 時) 7.2W |
| | 外形寸法 | 137(φ) × 105(H) mm |
| | 重量 | 1000g |
| | 動作温度 | -20°C ~ +50°C |
| | 防水規格 | IP66 |
| | 付属品 | 簡易取扱説明書、CD、ビス一式、ウォールプラグ、スターレンチ、ブラケット |

品番 IP-EX800PV

品名 4M ネットワークカメラ
赤外線バンダルドーム型

No.

1/1