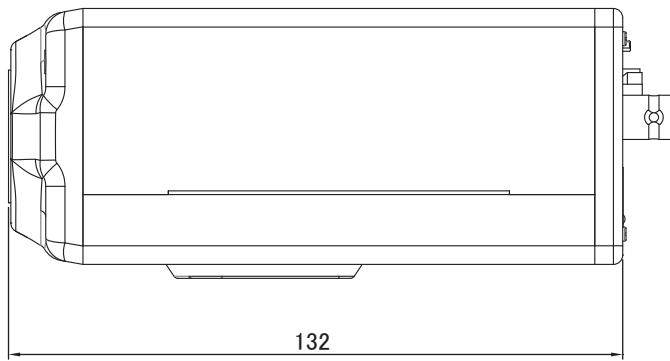


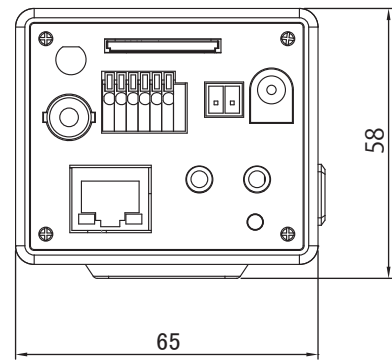
[製品仕様書]

■ 外形図(mm)

側面図



背面図



		仕様
		IP-EX700P
システム	画像圧縮方式	H.265/H.264/M-JPEG
	画像解像度	2592 × 1520 / 2048 × 1536 / 1920 × 1080 / 1600 × 1200 / 1280 × 960 / 1280 × 720 / 800 × 600 / 600 × 480 / 640 × 360 / 320 × 240
	画像ビットレート調整	32/48/64/96/128/192/256/320/384/448/512/576/640/704/768Kbps 1/1.5/2/2.5/3/3.5/4/5/6/7/8/Mbps
	最大フレームレート	2592 × 1520ps: 25fpsまで、以外の解像度: 30fpsまで
	セキュリティ	パスワード保護 / IPフィルタリング / HTTPS / IEEE 802.1x
	プロトコル	IPv4/v6 / HTTP / HTTPS / QoS Layer 3 level / FTP / SMTP / Bonjour / UPnP / SNMPv1/v2c/v3 / DNS / DDNS / NTP / RTSP / RTP / UDP / IEEE 802.1x / DHCP / アクセスリストによるフィルタリング
	同時接続	最大 4 ユーザ
	記録媒体	SDカード
	警報通知	SMTP / FTP / HTTP / SDカード
	イベント前後録画	イベント前録画: 0 ~ 5秒、イベント後録画: 0 ~ 5秒, 10秒
カメラ	イメージセンサー	1/3"プログレッシブスキャン CMOS 4メガピクセル
	シャッタースピード	屋外 / 屋内 / 1/30、1/50、1/60、1/100、1/125、1/250、1/500、1/1000、1/5000、1/10000
	ビデオアウト	BNC(1Vp-p, 75 Ω)
	最低照度	0.08Lux(カラー) / 0.03Lux(白黒)
	レンズマウント	CSマウント
	デイナイト	光センサモード / カラーモード(デイ) / 白黒モード(ナイト) / 時間モード / デジタル入力同期モード
	AGC	x8 / x12 / x16 / x24 / x32 / x40 / x48 / x64 / x80
	感度アップ	カラーモード(デイ): レベル1、レベル2、レベル3、最高レベル
	D-WDR	OFF、1 ~ 8 レベル
	ノイズリダクション	OFF、3D(1 ~ 9 レベル)、2D(1 ~ 9 レベル)
画像向き	フリップ、ミラー、90°、270°	
音声	音声	双方向(半2重)
	圧縮方式	G.711(64Kbps) / G.726(24Kbps) / G.726(32Kbps) /
	ボリューム調整	マイクイン / ライン出力をWEBから調整可能
	入力	マイク内蔵 / マイク入力(自動切替)
インターフェース	出力	3.5mm フォンジャック
	ネットワーク	イーサネット(10Base-T/100Base-TX) / PoE
	ビデオ	BNC、ビデオコンポジット信号(NTSC/PAL)
	I/Oポート	デジタル入力 / デジタル出力 / RS485
基本	SDカード	SDカード(256GBまで)
	電源	DC12V: 最大 2.64W AC24V: 最大 5.3W PoE: 最大 3.6W
	外形寸法	65(W) × 58(H) × 132(D)mm
	重量	450g
	動作温度	-20°C ~ +50°C
付属品	簡易取扱説明書、CD、プレートCSリング、六角レンチ	

品番 IP-EX700P

品名 4MネットワークカメラBOX型

No.

1/1