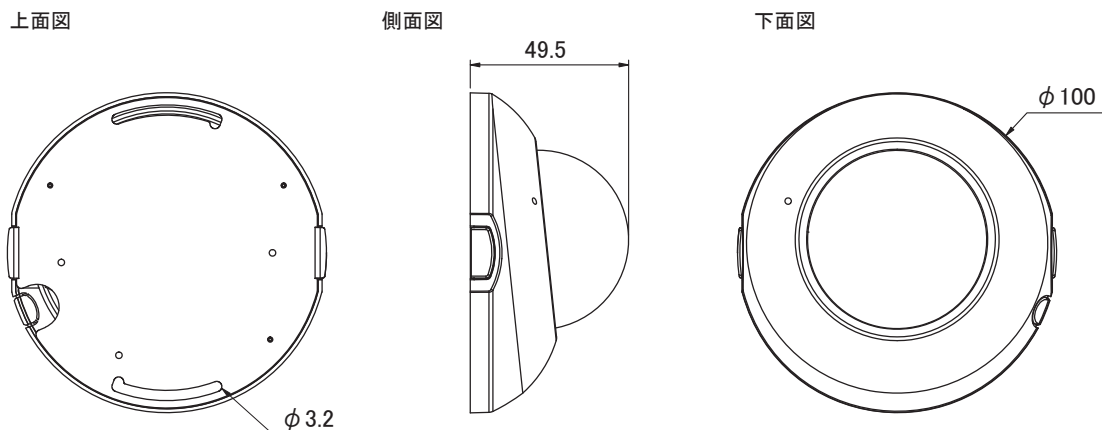


# [製品仕様書]

## ■ 外形図(mm)



		仕様
		IP-E200IR
システム	画像圧縮方式	H.265/H.264/M-JPEG
	画像解像度	1920 × 1080、1280 × 720、640 × 480、640×360、320 × 240、176 × 144
	画像ビットレート調整	32/48/64/96/128/192/256/320/384/448/512/576/640/704/768Kbps 1/1.5/2/2.5/3/3.5/4/5/6/7/8Mbps
	最大フレームレート	すべての解像度で 30fps まで
	セキュリティ	パスワード保護 / IP フィルタリング / HTTPS / IEEE802.1x
	プロトコル	Ipv4/v6 / HTTP / HTTPS / QoS Layer 3 level / FTP / SMTP / Bonjour / UPnP / SNMPv1/ v2c/v3 / DNS / DDNS / NTP / RTSP / RTP / UDP / IEEE802.1x / DHCP / アクセスリストによるフィルタリング
	同時接続	最大 4 ユーザ
	記録媒体	MicroSD カード
	警報通知	SMTP / FTP / HTTP / MicroSD
	イベント前後録画	イベント前録画 : 0 ~ 5 秒、イベント後録画 : 0 ~ 5 秒、10 秒
カメラ	イメージセンサー	1/2.9" プログレッシブスキャン CMOS センサ 2メガピクセル
	シャッタースピード	屋外/屋内 / 1/30、1/50、1/60、1/100、1/125、1/250、1/500、1/1000、1/5000、1/10000
	最低照度	0.1Lux(カラー) / 0.05Lux(白黒)
	監視角度	水平 (H)88.8°、垂直 (V)59.5°
	焦点距離	2.8mm / F2.0
	赤外線 到達距離	10m
	デイナイト	光センサーモード/カラーモード(デイ) / 白黒モード(ナイト) / 時間モード/デジタル入力同期モード
	AGC	x8/x12/x16/x24/x32/x40/x48/x64/x80/x96/x128
	感度アップ	カラーモード(デイ): 1/30、1/15、1/10、1/5
	D-WDR	OFF、1 ~ 8 レベル
	ノイズリダクション	OFF、3D(1 ~ 9 レベル)、2D(1 ~ 9 レベル)
	画像向き	フリップ、ミラー、90°、270°
	音声	音声
圧縮方式		G.711(64Kbps) / G.726(24Kbps) / G.726(32Kbps)
ボリューム調整		マイク入力/ライン出力を WEB から調整可能
入力		マイク内蔵
インターフェース	出力	ライン出力
	ネットワーク	イーサネット(10Base-T/100Base-TX) / PoE
	I/O ポート	デジタル入力/デジタル出力
基本	SD カード	MicroSD カード
	電源	DC12V: 最大 (I <sub>RON</sub> 時) 2.5W PoE: 最大 (I <sub>RON</sub> 時) 3W
	寸法	100mm(φ) × 49mm(H)
	重量	180g
	動作温度	-20°C ~ +50°C
付属品	簡易取扱説明書、CD、ビス一式、ウォールプラグ、取付シール、ブラケット	

品番 IP-E200IR

品名 フルHDネットワークカメラ  
赤外線ミニドーム型

No. 1/1