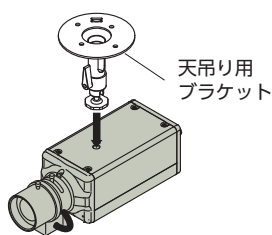


施工案内

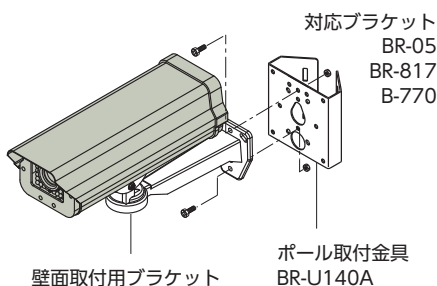
BOX カメラ 天吊り施工例



天吊り用
ブラケット

対応ブラケット
BR-01 / BR-02
BR-03 / WH-21

ハウジング型カメラ ポール取付金具施工例

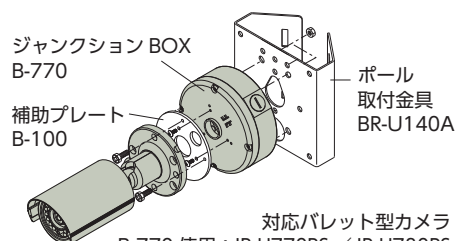


壁面取付用ブラケット

ポール取付金具
BR-U140A

※ポール取付金具には別売のステンレス
バンドが必要です。バンド幅 20mm
(適合ポールφ50～400mm)

バレット型カメラ ポール取付金具施工例



ジャクションBOX
B-770

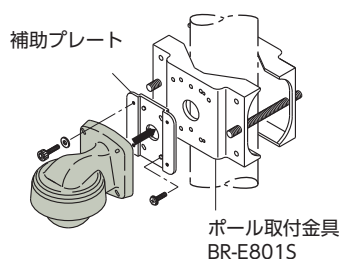
補助プレート
B-100

ポール
取付金具
BR-U140A

対応バレット型カメラ
B-770 使用：IP-H770PS / IP-H780PS
B-770+B-100 使用：IR-442AH / IR-4552AF

※ポール取付金具には別売のステンレス
バンドが必要です。バンド幅 20mm
(適合ポールφ50～400mm)

バンドルドームカメラ ポール施工例

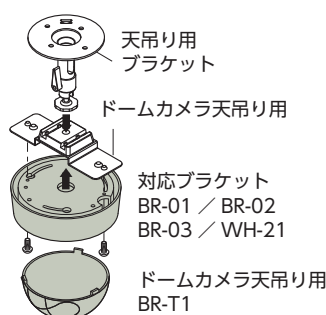


補助プレート

ポール取付金具
BR-E801S

対応機種
IP-H808PV / SD-3842VIR
IR-542VAH / IR-5552VAF
(IP-H808PV 以外 BR-817 使用)

ドームカメラ 天吊り施工例



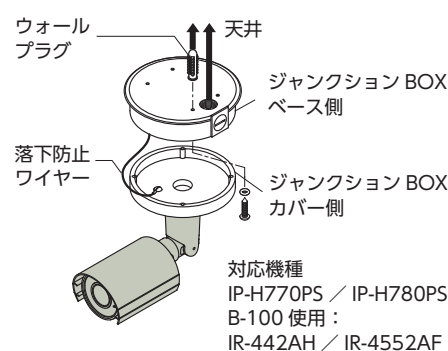
天吊り用
ブラケット

ドームカメラ天吊り用

対応ブラケット
BR-01 / BR-02
BR-03 / WH-21

ドームカメラ天吊り用
BR-T1

ジャクション BOX 施工例



ウォール
プラグ

天井

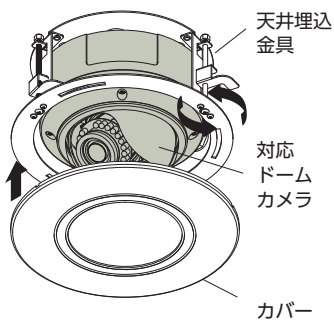
落下防止
ワイヤー

ジャクションBOX
ベース側

ジャクションBOX
カバー側

対応機種
IP-H770PS / IP-H780PS
B-100 使用：
IR-442AH / IR-4552AF

ドームカメラ 天井埋込金具施工例

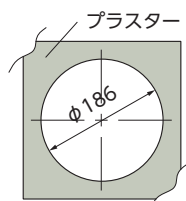


天井埋込
金具

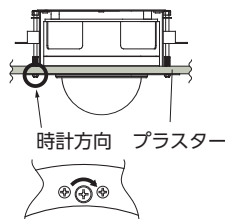
対応
ドーム
カメラ

カバー

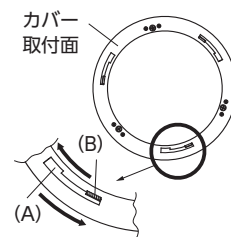
対応機種：P20 参照



① 天井のカット方法
天井 plaster のカットは
化粧箱のふたから抜き取り、
形紙に合わせてカットする。



② プラスターへの固定方法
※ビスを右廻しで締めつける
ことで天井 plaster に
ロックされます。



③ カバーの着脱方法
1. カバーの取付けは切欠き(A)に合わせて
押し込み、反時計方向に(B)まで廻す。
2. 取外しは逆に時計方向(A)まで廻し、
下に引き抜く。



本社・首都圏営業所・企画営業本部
〒212-0058 神奈川県川崎市幸区鹿島田 3-7-10 DAIWAビル
TEL. 044-396-0396 (代) FAX. 044-396-2253
●首都圏営業所：TEL. 044-396-8127 ●サービス部：TEL. 044-396-0395
E-mail：info@daiwa-industry.co.jp
関西営業所
〒559-0014 大阪府大阪市住之江区北島 2-7-34
TEL. 06-6683-2800 FAX. 06-6683-2801
E-mail：info@daiwa-industry.co.jp

※ 詳細はホームページをご覧ください。

DAIWA 監視カメラ 検索 <http://www.daiwa-industry.co.jp>



海外拠点
DAIWA TAIPEI TRADING CO. Ltd
DAIWA KOREA CO. Ltd