

# “街頭防犯シリーズ”



SD・Wi-Fi型 (Full HD IP カメラ搭載)

NEW SD-W606IR

ネットワークカメラ 高画質 4Mpixel

本体希望小売価格 ¥320,000(税別)

## 複数録画ファイルの一括ダウンロード



### ■ 主な仕様

- 4Mpixel (2592×1520) 25FPS 対応
- H.265/H.264/M-JPEG 3 ストリーミング対応
- SDカード256GBまで対応
- 焦点距離 2.8 ~ 9.0mm
- 水平(H) 106.4 ~ 25.4°
- 赤外線到達距離30m



※ SD カード、電源別売 詳細 P24 オプション P18  
JAN コード 4510934913155

# “街頭防犯シリーズ”



多機能・多用途のレコBOX型 (屋外対応)

NEW RB-700

多機能型 2chDVR 搭載 250GB SSD 内蔵 レコBOX システム

本体希望小売価格 ¥320,000(税別)

## 電柱・防犯街灯・壁等設置 2ch対応・SSDによる長時間録画



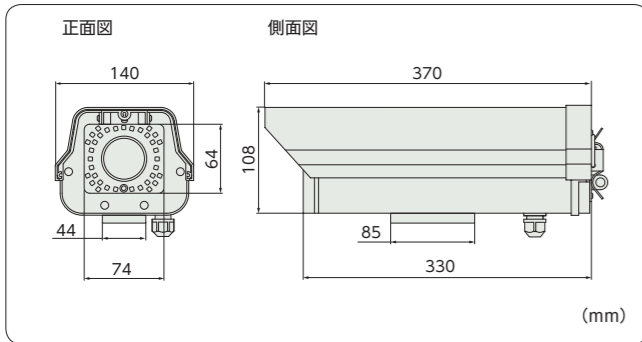
### ■ 主な仕様

- 2台のカメラを同時接続、同時録画
- パーソナルキーでロック
- GPS時刻補正により正確な時刻管理
- AC100V電源があれば簡単設置 (ブレーカー付)



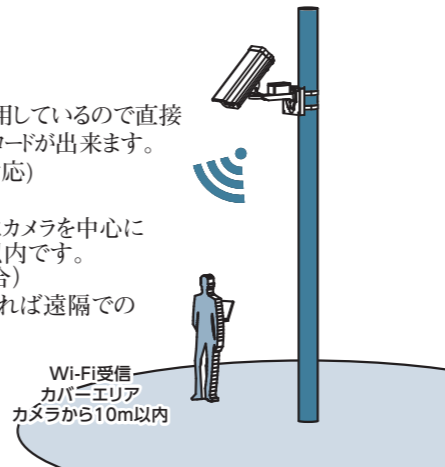
※カメラ別売 詳細 P23、26、28 オプション P18  
JAN コード 4510934913179

[レコBOX]は本システムの呼称です。Recommend・Recorderを意味しています。



### ■ 特徴

- アドホック方式を採用しているため直接 PCに録画のダウンロードが出来ます。(iPhone/iPadも対応)
- ルーターは不要。
- ダウンロードエリアはカメラを中心に直下半径約10m以内です。(遮蔽物がない場合)
- 近くにルーターがあれば遠隔での録画チェックOK。



### ■ SD カード 256GB 使用時の録画時間目安表

※ 解像度：1920×1080、画質設定ビットレート1Mbps  
フレームレート5fpsを出荷設定値としています。

● 詳細な目安表は取扱説明書をご参照ください。

解像度	画質設定ビットレート	日数		
		25fps	15fps	5fps
2592 × 1520	4Mbps	4.0	4.5	8.4
	2Mbps	7.9	8.5	12.1
	1Mbps	13.1	13.5	14.7
1920 × 1080	4Mbps	5.8	6.5	11.3
	2Mbps	12.0	14.0	18.2
	1Mbps	16.9	24.3	※ 31.8
1280 × 720	4Mbps	15.2	16.6	22.2
	2Mbps	21.9	25.9	29.8
	1Mbps	36.6	42.8	46.3

● 録画時間表は目安として参考にしてください。被写体の動きなどによって実際の録画時間と異なる場合があります。

### ■ ダウンロード時間目安 (録画時間 1 時間分)



- 高所設置に最適
- ネットワーク工事不要



- 録画およびGPS受信状態をステータスLEDでモニター可能

## レコBOXシステム活用例

### カメラ外付自由選択型システム

#### ■ 防犯灯ポール設置例



- 目的に応じてカメラを自由選択
- 最大2台に対応
- 長時間録画
- 正確な時刻管理
- キーロックで安全

### カメラ一体型レコBOXシステム

#### ■ 取付け制限のある電柱への設置に!!

#### ■ バレット型カメラ 2 台搭載型 RB-7002W

本体希望小売価格 オープン価格

- 多方向監視に最適
- 赤外線到達距離 (15m)
- 長時間録画
- 正確な時刻管理

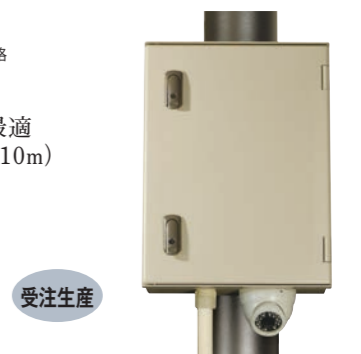


受注生産

#### ■ バンドルドームカメラ 1 台搭載型 RB-800VD

本体希望小売価格 オープン価格

- 直下広角監視に最適
- 赤外線到達距離 (10m)
- 長時間録画
- 正確な時刻管理



受注生産

### 一体型レコBOX用カメラの主な仕様

	RB-7002W	RB-800VD
有効画素数 / イメージセンサー	213 万画素 1945(H) × 1097(V) / 1/2.9" CMOS	224 万画素 1984(H) × 1105(V) / 1/2.9" CMOS
映像信号方式 / 同期方式	AHD 2.0 のみ / 内部同期	
最低被写体照度	0.5 Lux F1.8 (0Lux with built-in 24 Infraed LEDs)	0.1 Lux F2.6 (0Lux with built-in 24 Infraed LEDs)
焦点距離	3.6mm F1.8	3.6mm F2.6
監視角度	水平 (H)83.2°、垂直 (V)62.4°	水平 (H)90.9°、垂直 (V)48.8°
電源 / 消費電流	DC12V / 最大 310mA	DC12V / 最大 350mA
外形寸法 / 重量	本体 : 55(φ) × 199(D)mm / 340g	本体 : 92.7(φ) × 79.2(H)mm / 270g